
МЕЖГОСУДАРСТВЕННЫЙ СОВЕТ ПО СТАНДАРТИЗАЦИИ, МЕТРОЛОГИИ И СЕРТИФИКАЦИИ
(МГС)
INTERSTATE COUNCIL FOR STANDARDIZATION, METROLOGY AND CERTIFICATION
(ISC)

МЕЖГОСУДАРСТВЕННЫЙ
СТАНДАРТ

ГОСТ
33067—
2014
(EN 13256:2005,
EN 13491:2006)

МАТЕРИАЛЫ ГЕОСИНТЕТИЧЕСКИЕ ДЛЯ ТУННЕЛЕЙ И ПОДЗЕМНЫХ СООРУЖЕНИЙ

Общие технические требования

(EN 13256:2005, MOD)
(EN 13491:2006, MOD)

Издание официальное



Москва
Стандартинформ
2015

Предисловие

Цели, основные принципы и основной порядок проведения работ по межгосударственной стандартизации установлены ГОСТ 1.0—92 «Межгосударственная система стандартизации. Основные положения» и ГОСТ 1.2—2009 «Межгосударственная система стандартизации. Стандарты межгосударственные, правила и рекомендации по межгосударственной стандартизации. Правила разработки, принятия, применения, обновления и отмены»

Сведения о стандарте

- 1 ПОДГОТОВЛЕН Объединением юридических лиц «Союз производителей композитов»
- 2 ВНЕСЕН Техническим комитетом по стандартизации ТК 465 «Строительство»
- 3 ПРИНЯТ Межгосударственным советом по стандартизации, метрологии и сертификации (протокол от 14 ноября 2014 г. № 72-П)

За принятие проголосовали:

Краткое наименование страны по МК (ИСО 3166) 004—97	Код страны по МК (ИСО 3166) 004—97	Сокращенное наименование национального органа по стандартизации
Азербайджан	AZ	Азстандарт
Армения	AM	Минэкономики Республики Армения
Казахстан	KZ	Госстандарт Республики Казахстан
Киргизия	KG	Кыргызстандарт
Россия	RU	Росстандарт

4 Приказом Федерального агентства по техническому регулированию и метрологии от 26 ноября 2014 г. № 1932-ст межгосударственный стандарт ГОСТ 33067—2014 (EN 13256:2005, EN 13491:2006) введен в действие в качестве национального стандарта Российской Федерации с 1 июля 2015 г.

5 Настоящий стандарт модифицирован по отношению к европейским региональным стандартам EN 13256:2005 Geotextilien und geotextilverwandte Produkte. Geforderte Eigenschaften für die Anwendung im Tunnelbau und in Tiefbauwerken (Геотекстиль и материалы из геотекстиля. Требования к материалам для применения в строительстве туннелей и подземных строительных конструкций) и EN 13491:2006 Geosynthetische Dichtungsbahnen — Eigenschaften, die für die Anwendung beim Bau von Tunneln und Tiefbauwerken erforderlich sind (Геосинтетические преграды. Требуемые характеристики для заграждений против текучей среды при строительстве туннелей и подземных сооружений) с внесением технических отклонений.

Принятие европейских региональных стандартов в настоящем стандарте обусловлено одинаковой областью применения.

Перевод с немецкого языка (de).

Официальные экземпляры европейских региональных стандартов, на основе которых подготовлен настоящий межгосударственный стандарт, и европейских региональных стандартов, на которые даны ссылки, имеются в Федеральном агентстве по техническому регулированию и метрологии.

Измененные фразы, слова, показатели и их значения выделены в тексте курсивом.

Дополнительные положения приведены в 2, 3.3—3.12, 4.1—4.4, 5.2.1.2—5.2.1.3, 5.2.1.8, 5.2.2.2—5.2.2.3, 5.2.2.5—5.2.2.7, 5.2.2.11, 5.2.3, 5.3, 5.4.2—5.4.3, 5.5.1—5.5.4 и заключены в рамки из тонких линий. Дополнительные положения приведены в соответствии с требованиями ГОСТ 1.5.

В настоящий стандарт не включены раздел 5, подразделы 3.2, 4.3, пункт 3.1.1, приложения А, В, С, D, ZA европейского регионального стандарта EN 13256 и раздел 5, подраздел 3.2, пункты 3.1.1—3.1.2, приложения А, В, ZA европейского регионального стандарта EN 13491, так как они имеют справочный, поясняющий или рекомендательный характер.

Содержание исключенных положений приведено в приложениях ДН—ДП.

Сравнение структуры европейских региональных стандартов со структурой настоящего стандарта приведено в приложении Р.

Ссылки на региональные стандарты, которые приняты в качестве межгосударственных стандартов, заменены в разделе «Нормативные ссылки» и тексте стандарта ссылками на соответствующие идентичные и модифицированные межгосударственные стандарты.

Ссылки на региональные стандарты, которые не приняты в качестве межгосударственных стандартов, заменены в разделе «Нормативные ссылки» и тексте стандарта соответствующими межгосударственными стандартами или соответствующим текстом.

Информация о замене ссылок приведена в приложении ДС.

Степень соответствия — модифицированная (MOD)

6 ВВЕДЕН ВПЕРВЫЕ

Информация об изменениях к настоящему стандарту публикуется в ежегодном информационном указателе «Национальные стандарты», а текст изменений и поправок — в ежемесячном информационном указателе «Национальные стандарты». В случае пересмотра (замены) или отмены настоящего стандарта соответствующее уведомление будет опубликовано в ежемесячном информационном указателе «национальные стандарты». Соответствующая информация, уведомление и тексты размещаются также в информационной системе общего пользования — на официальном сайте Федерального агентства по техническому регулированию и метрологии в сети Интернет

Содержание

1 Область применения	1
2 Нормативные ссылки	1
3 Термины и определения	3
4 Классификация	4
5 Технические требования	6
Приложение ДА (обязательное) Перевод приложения С «Глиняные геосинтетические барьеры — определение газопроницаемости» европейского регионального стандарта EN 13493:2005 «Геосинтетические барьеры. Характеристики, требуемые для использования в конструкциях для хранения твердых отходов и мест очистки»	12
Приложение ДБ (обязательное) Перевод основных положений европейского регионального стандарта EN 13719:2002 «Геотекстиль и относящиеся к нему изделия. Определение эффективности долгосрочной защиты геотекстиля в контакте с геосинтетическими барьерами»	15
Приложение ДВ (обязательное) Перевод основных положений европейского регионального стандарта EN 14151:2010 «Геосинтетика. Определение прочности при разрыве»	18
Приложение ДГ (обязательное) Перевод основных положений европейского регионального стандарта EN 14196:2003 «Геосинтетические материалы. Методы испытания для измерения массы на единицу площади геосинтетических глиняных барьеров»	21
Приложение ДД (обязательное) Перевод основных положений европейского регионального стандарта EN 14415:2004 «Геосинтетические барьеры. Метод испытания для определения стойкости к выщелачиванию»	23
Приложение ДЕ (обязательное) Перевод основных положений европейского регионального стандарта EN 14574:2004 «Геосинтетические материалы. Определение сопротивления пирамидальному продавливанию геосинтетических материалов на жесткой подложке»	26
Приложение ДЖ (обязательное) Перевод основных положений европейского регионального стандарта EN 14575:2005 «Геосинтетические барьеры. Определение стойкости к окислению методом ситового анализа»	28
Приложение ДИ (обязательное) Перевод основных положений европейского регионального документа CEN/TS 14416:2014 «Геосинтетические гидроизоляционные материалы. Метод испытания для определения устойчивости к проникновению корней»	29
Приложение ДК (обязательное) Перевод основных положений европейского регионального документа CEN/TS 14417:2005 «Геосинтетические барьеры. Методы испытания для определения влияния циклов смачивание—высушивание на проницаемость глиняных геосинтетических барьеров»	30
Приложение ДЛ (обязательное) Перевод основных положений европейского регионального документа CEN/TS 14418:2005 «Геосинтетические барьеры. Методы испытания для определения влияния циклов замораживание — оттаивание на проницаемость клеевых геосинтетических барьеров»	34
Приложение ДМ (обязательное) Перевод основных положений регионального стандарта ASTM D5890—95 «Стандартный метод испытания для определения показателя набухания глиняного минерального компонента геосинтетических материалов»	35
Приложение ДН (справочное) Положения EN 13256:2005, которые исключены в настоящем стандарте	36
Приложения ДП (справочное) Положения EN 13491:2006, которые исключены в настоящем стандарте	52
Приложение ДР (справочное) Сравнение структуры европейских региональных стандартов со структурой межгосударственного стандарта	63
Приложение ДС (справочное) Информация о замене ссылок	65
Библиография	67

МАТЕРИАЛЫ ГЕОСИНТЕТИЧЕСКИЕ ДЛЯ ТУННЕЛЕЙ И ПОДЗЕМНЫХ СООРУЖЕНИЙ

Общие технические требования

Geosynthetic materials for tunnels and underground structures. General technical requirements

Дата введения — 2015-07-01

1 Область применения

Настоящий стандарт распространяется на геосинтетические материалы, используемые при строительстве туннелей и подземных сооружений, и устанавливает классификацию и общие технические требования к группе продукции.

Настоящий стандарт распространяется также на геосинтетические гидроизоляционные материалы.

2 Нормативные ссылки

В настоящем стандарте использованы нормативные ссылки на следующие нормативные документы:

ГОСТ 12.1.007—76 Система стандартов безопасности труда. Вредные вещества. Классификация и общие требования безопасности

ГОСТ 262—93 (ИСО 34—79) Резина. Определение сопротивления раздиру (раздвоенные, угловые и серповидные образцы)

ГОСТ 263—75 (СТ СЭВ 1198—78) Резина. Метод определения твердости по Шору А
ГОСТ 1770—74 (ИСО 1042—83, ИСО 4788—80) Посуда мерная лабораторная стеклянная. Цилиндры, мензурки, колбы, пробирки. Общие технические условия
ГОСТ 2222—95 Метанол технический. Технические условия
ГОСТ 6613—86 Сетки проволочные тканые с квадратными ячейками. Технические условия
ГОСТ 6709—72 Вода дистиллированная. Технические условия
ГОСТ 9262—77 Реактивы. Кальция гидроокись. Технические условия

ГОСТ 9805—84 Спирт изопропиловый. Технические условия

ГОСТ 13518—68 Пластмассы. Метод определения стойкости полиэтилена к растрескиванию под напряжением

ГОСТ 14192—96 Маркировка грузов
ГОСТ 19609.14—89 Каолин обогащенный. Метод определения влаги
ГОСТ 19710—83 Этиленгликоль. Технические условия

ГОСТ 23553—79 Пластмассы. Манометрический метод определения газопроницаемости

ГОСТ 24104—2001¹⁾ Весы лабораторные. Общие технические требования
ГОСТ 24297—2013 Верификация закупленной продукции. Организация проведения и методы контроля
ГОСТ 25336—82 Посуда и оборудование лабораторные стеклянные. Типы, основные параметры и размеры
ГОСТ 28840—90 Машины для испытания материалов на растяжение, сжатие и изгиб. Общие технические требования

ГОСТ 30244—94 Материалы строительные. Методы испытаний на горючесть
ГОСТ 31898-1—2011 (EN 12310-1:1999) Материалы кровельные и гидроизоляционные гибкие битумосодержащие. Метод определения сопротивления раздиру стержнем гвоздя
ГОСТ 31899-1—2011 (EN 12311-1:1999) Материалы кровельные и гидроизоляционные гибкие битумосодержащие. Метод определения деформативно-прочностных свойств
ГОСТ 32490—2013 (ISO 10722:2007) Материалы геосинтетические. Метод оценки механического повреждения гранулированным материалом под повторяемой нагрузкой
ГОСТ 32491—2013 (ISO 10319:2008) Материалы геосинтетические. Метод испытания на растяжение с применением широкой ленты
ГОСТ 32618.2—2014 (ISO 11359-2:1999) Пластмассы. Термомеханический анализ (ТМА). Часть 2. Определение коэффициента линейного теплового расширения и температуры стеклования
ГОСТ 32656—2014 (ISO 527-4:1997, ISO 527-5:2009) Композиты полимерные. Методы испытаний. Испытания на растяжение
ГОСТ 32804—2014 (EN 13251:2005) Материалы геосинтетические для фундаментов, опор и земляных работ. Общие технические требования
ГОСТ 33068—2014 (EN 13252:2005) Материалы геосинтетические для дренажных систем. Общие технические требования
ГОСТ EN 495-5—2012 Материалы кровельные и гидроизоляционные гибкие полимерные (термопластичные или эластомерные). Метод определения гибкости при пониженных температурах
ГОСТ EN 1109—2011 Материалы кровельные и гидроизоляционные гибкие битумосодержащие. Метод определения гибкости при пониженных температурах
ГОСТ EN 1849-1—2011 Материалы кровельные и гидроизоляционные гибкие битумосодержащие. Методы определения толщины и массы на единицу площади
ГОСТ EN 1849-2—2011 Материалы кровельные и гидроизоляционные гибкие полимерные (термопластичные или эластомерные). Методы определения толщины и массы на единицу площади

ГОСТ EN 13416—2011 Материалы кровельные и гидроизоляционные гибкие битумосодержащие и полимерные (термопластичные или эластомерные). Правила отбора образцов

EN 13493:2005²⁾ Geosynthetic barriers. Characteristics required for use in the construction of solid waste storage and disposal sites (Геосинтетические барьеры. Характеристики, требуемые для использования в конструкциях для хранения твердых отходов и мест очистки)

EN 13719:2002³⁾ Geotextiles and geotextile-related products. Determination of the long term protection efficiency of geotextiles in contact with geosynthetic barriers (Геотекстиль и относящиеся к нему изделия. Определение эффективности долгосрочной защиты геотекстиля в контакте с геосинтетическими барьерами)

EN 14151:2010⁴⁾ Geosynthetics. Determination of burst strength (Геосинтетика. Определение прочности при разрыве)

EN 14196:2003⁵⁾ Geosynthetics. Test methods for measuring mass per unit area of clay geosynthetic barriers (Геосинтетические материалы. Методы испытания для измерения массы на единицу площади геосинтетических глиняных барьеров)

EN 14415:2004⁶⁾ Geosynthetic barriers. Test method for determining the resistance to leaching (Геосинтетические барьеры. Метод испытания для определения стойкости к выщелачиванию)

EN 14574:2004⁷⁾ Geosynthetics. Determination of the pyramid puncture resistance of supported geosynthetics (Геосинтетические материалы. Определение сопротивления пирамидальному продавливанию геосинтетических материалов на жесткой подложке)

1) В Российской Федерации действует ГОСТ Р 53228—2008 «Весы неавтоматического действия. Часть 1. Метрологические и технические требования. Испытания».

2) Перевод приложения С стандарта приведен в приложении ДА.

3) Перевод основных положений стандарта приведен в приложении ДБ.

4) Перевод основных положений стандарта приведен в приложении ДВ.

5) Перевод основных положений стандарта приведен в приложении ДГ.

6) Перевод основных положений стандарта приведен в приложении ДД.

7) Перевод основных положений стандарта приведен в приложении ДЕ.

EN 14575:2005¹⁾ Geosynthetic barriers. Screening test method for determining the resistance to oxidation (Геосинтетические барьеры. Определение стойкости к окислению методом ситового анализа)

CEN/TS 14416:2014²⁾ Geosynthetic barriers. Test method for determining the resistance to roots (Геосинтетические гидроизоляционные материалы. Метод испытания для определения устойчивости к проникновению корней)

CEN/TS 14417:2005³⁾ Geosynthetic barriers. Test method for the determination of the influence of wetting/drying cycles on the permeability of clay geosynthetic barriers (Геосинтетические барьеры. Методы испытания для определения влияния циклов смачивание-высушивание на проницаемость глиняных геосинтетических барьеров)

CEN/TS 14418:2005⁴⁾ Geosynthetic barriers. Test method for the determination of the influence of freezing-thawing cycles on the permeability of clay geosynthetic barriers (Геосинтетические барьеры. Методы испытания для определения влияния циклов замораживание-оттаивание на проницаемость клеевых геосинтетических барьеров)

ASTM D 5890—95⁵⁾ Standard Test Method for Swell Index of Clay Mineral Component of Geosynthetic Clay Liners (Стандартный метод испытания для определения показателя набухания глиняного минерального компонента геосинтетических материалов)

Примечание — При пользовании настоящим стандартом целесообразно проверить действие ссылочных стандартов в информационной системе общего пользования — на официальном сайте Федерального агентства по техническому регулированию и метрологии в сети Интернет или по ежегодному информационному указателю «Национальные стандарты», который опубликован по состоянию на 1 января текущего года, и по выпускам ежемесячного информационного указателя «Национальные стандарты» за текущий год. Если ссылочный стандарт заменен (изменен), то при пользовании настоящим стандартом, следует руководствоваться заменяющим (измененным) стандартом. Если ссылочный стандарт отменен без замены, то положение, в котором дана ссылка на него, применяется в части, не затрагивающей эту ссылку.

3 Термины и определения

В настоящем стандарте применены следующие термины с соответствующими определениями:

3.1 подземное сооружение: Любое построенное подземное полое пространство, которое относится к конструкции туннеля.

3.2 туннель: Подземный проход, в котором один или оба конца открыты дневному свету, с минимальным диаметром, равным 1 м, созданный путем удаления земли или горных пород.

3.3 геосинтетический материал: Изделие из синтетических или природных полимеров или неорганических веществ, контактирующее с грунтом и/или другими материалами, применяемое в строительстве и предназначенное для выполнения различных геотехнических функций.

Примечание — Геосинтетический материал может быть изготовлен в виде плоских или трехмерных структур.

3.4 геомат; GMA: Пространственный проницаемый геосинтетический материал, изготовленный из текстильных элементов, скрепленных в единую структуру механическим и/или термическим и/или химическим способом.

Примечание — Текстильные элементы геомата изготавливаются из синтетических или природных полимеров или неорганических веществ.

3.5 геомембрана; GME: Плоский непроницаемый геосинтетический материал, используемый для защиты конструкций и/или элементов конструкций зданий и/или сооружений от проникновения жидкостей и/или газов.

3.6 георешетка; GGR: Плоский проницаемый геосинтетический материал, в котором параллельные элементы скреплены во взаимно перпендикулярных направлениях с образованием открытой ячейки правильной стабильной формы, геометрические размеры которой превышают толщину изделия.

Примечание — Параллельные элементы георешетки скрепляются путем экструзии, склеивания, термоскрепления или переплетения.

1) Перевод основных положений стандарта приведен в приложении ДЖ.

2) Перевод основных положений документа приведен в приложении ДИ.

3) Перевод основных положений документа приведен в приложении ДК.

4) Перевод основных положений документа приведен в приложении ДЛ.

5) Перевод основных положений стандарта приведен в приложении ДМ.

3.7 геосетка; GNT: Плоский проницаемый геосинтетический материал, в котором параллельные элементы скреплены под разными углами с образованием открытой ячейки лабильной формы, геометрические размеры которой превышают толщину изделия.

Примечание — Параллельные элементы геосетки скрепляются путем экструзии, склеивания, или переплетения.

3.8 геотекстиль; GTX: Плоское, проницаемое текстильное изделие, изготовленное из синтетических или природных полимеров или неорганических веществ, контактирующее с грунтом и/или другими материалами, применяемое в строительстве и предназначенное для выполнения различных геотехнических функций.

Примечание — Геотекстиль в зависимости от способа производства подразделяется на нетканый, тканый, вязанный или плетеный.

3.9 геотекстиль нетканый; GTX-N: Геотекстиль, изготовленный из направленно или произвольно ориентированных волокон, текстильных нитей или других текстильных элементов, скрепленных в единую структуру механическим и/или термическим, и/или химическим способом.

3.10 геотекстиль тканый; GTX-W: Геотекстиль, изготовленный упорядоченным переплетением, как правило, во взаимно перпендикулярных направлениях, не менее двух текстильных нитей, лент или других текстильных элементов.

3.11 защита: Предохранение конструкции от возможных повреждений.

3.12 гидроизоляция: Защита от проникновения жидкостей путем использования геосинтетических материалов.

3.13 гидроизоляция против влажности: Гидроизоляция для предотвращения проникновения жидкостей и паров, в основном воды, при низком давлении в туннель или подземное сооружение.

3.14 гидроизоляция против напорных вод: Гидроизоляция для предотвращения или снижения утечки воды из туннеля или подземного сооружения, если они подвержены высокому гидравлическому перепаду давлений.

3.15 гидроизоляция против жидкостей: Гидроизоляция для предотвращения или снижения утечки жидкостей из туннеля или подземного сооружения, если они подвержены перепаду давлений.

4 Классификация

4.1 Настоящий стандарт устанавливает классификацию геосинтетических материалов по следующим признакам:

- основные эксплуатационные характеристики;
- вид;
- применение.

4.2 В зависимости от эксплуатационных характеристик геосинтетические материалы классифицируются по выполняемым функциям:

- защита;
- гидроизоляция.

4.3 В зависимости от вида геосинтетические материалы, используемые для защиты, подразделяют на следующие:

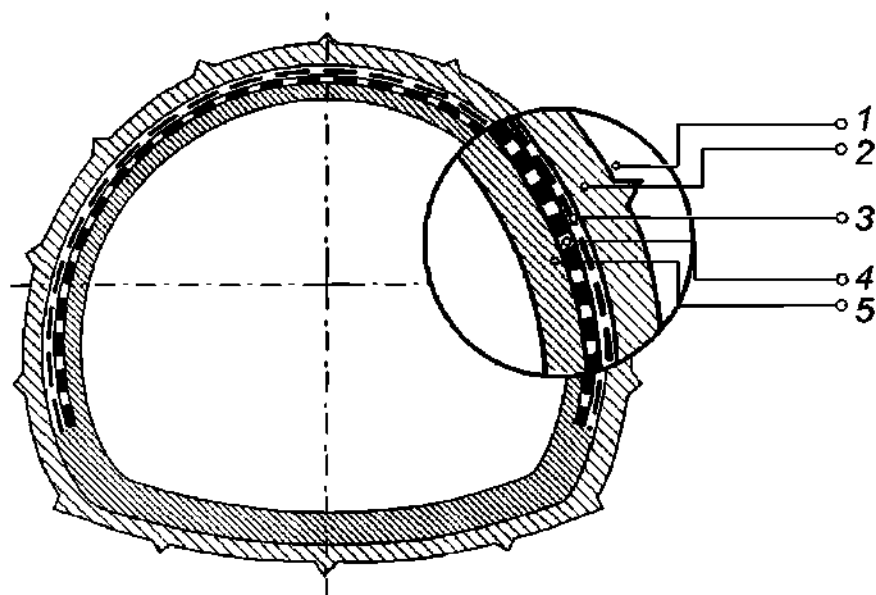
- геоматы;
- геомембраны;
- георешетки;
- геосетки;
- геотекстиль (нетканый и тканый).

4.4 В зависимости от вида геосинтетические материалы, используемые для гидроизоляции (геосинтетические гидроизоляционные материалы), подразделяют на следующие:

- полимерный геосинтетический барьер (GBR—P);
- битумный геосинтетический барьер (GBR—B);
- глиняный геосинтетический барьер (GBR—C).

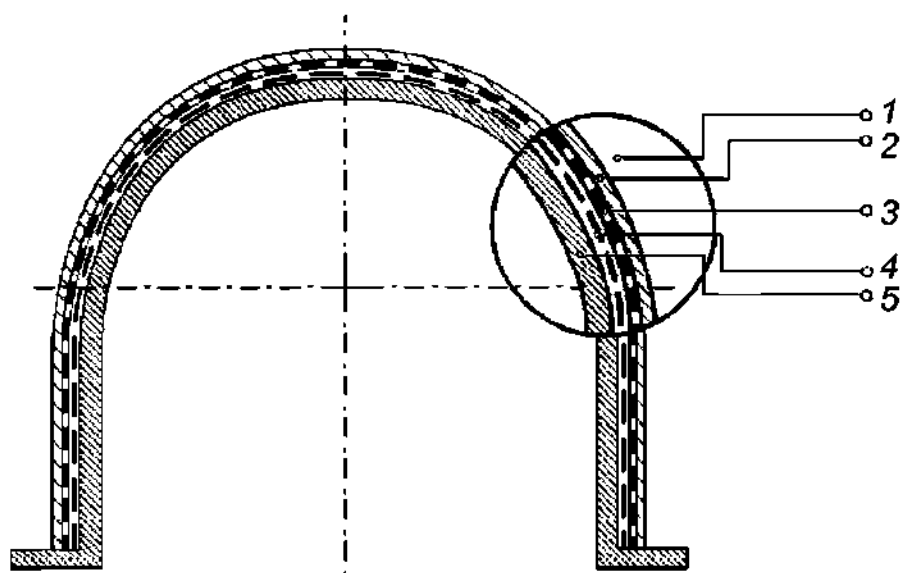
4.5 В зависимости от применения геосинтетические гидроизоляционные материалы подразделяют на следующие:

- геосинтетические материалы, используемые в качестве гидроизоляции против жидкости и влажности в туннелях. *На рисунках 1 и 2 показаны типичные разрезы туннеля в случае закрытой и открытой конструкции соответственно;*



1 — горная порода; 2 — торкрет-бетон; 3 — геотекстиль; 4 — геосинтетический гидроизоляционный материал; 5 — бетон

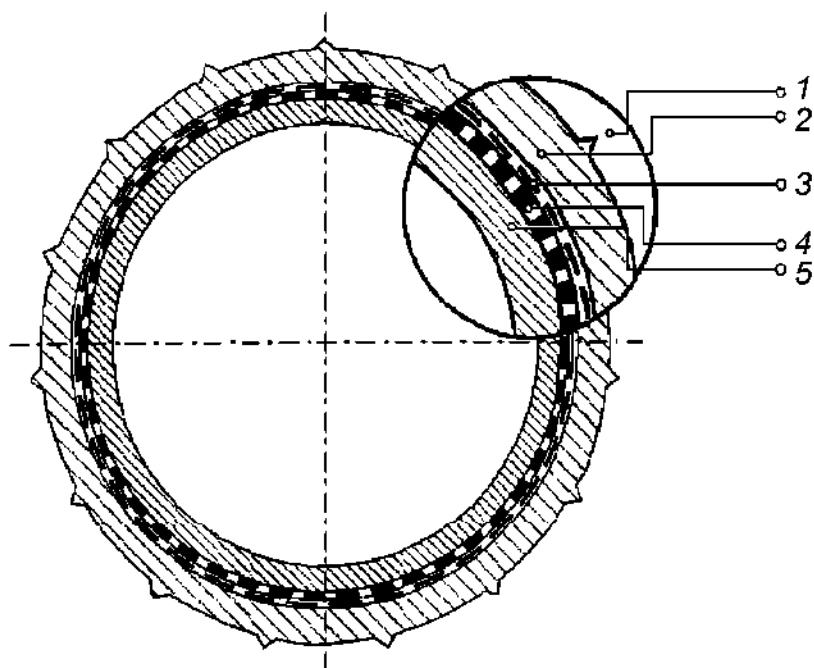
Рисунок 1 — Конструкция закрытого туннеля, где применяется геосинтетический материал в качестве гидроизоляции против жидкости и влажности



1 — горная порода; 2 — защитный слой; 3 — геотекстиль; 4 — геосинтетический гидроизоляционный материал; 5 — бетон

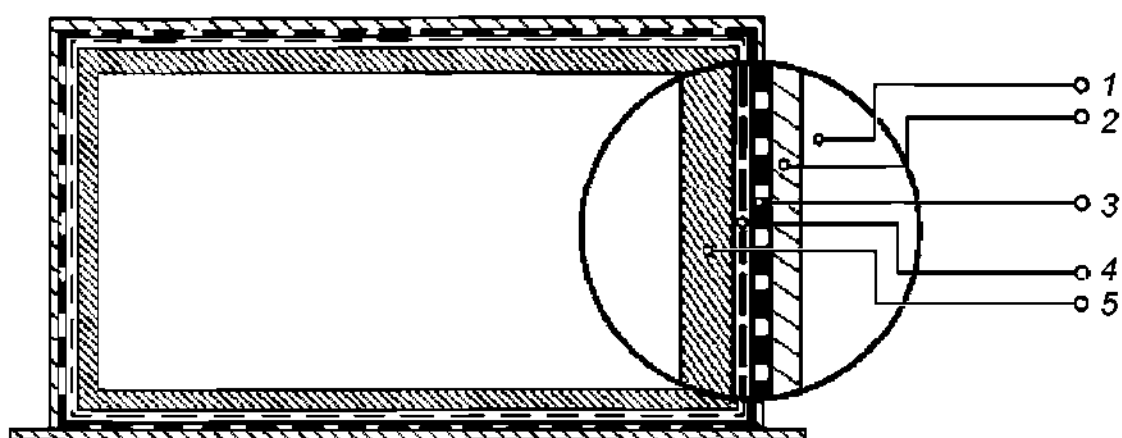
Рисунок 2 — Конструкция открытого туннеля, где применяется геосинтетический материал в качестве гидроизоляции против жидкости и влажности

- геосинтетические материалы, используемые в качестве гидроизоляции против напорных вод. На рисунках 3 и 4 показаны типичные разрезы туннеля в случае закрытой и открытой конструкции соответственно.



1 — горная порода; 2 — торкрет-бетон; 3 — геотекстиль; 4 — геосинтетический гидроизоляционный материал; 5 — бетон

Рисунок 3 — Конструкция закрытого туннеля, где применяется геосинтетический материал в качестве гидроизоляции против напорных вод



1 — горная порода; 2 — защитный слой; 3 — геотекстиль; 4 — геосинтетический гидроизоляционный материал; 5 — бетон

Рисунок 4 — Конструкция открытого туннеля, где применяется геосинтетический материал в качестве гидроизоляции против напорных вод

5 Технические требования

5.1 Геосинтетические материалы должны соответствовать требованиям настоящего стандарта и изготавливаться по технологической документации, утвержденной в установленном порядке.

5.2 Характеристики

5.2.1 Геосинтетические материалы, применяемые для защиты

5.2.1.1 Номенклатура физико-механических и химико-биологических характеристик геосинтетических материалов, применяемых для защиты, и методы их контроля приведены в таблице 1.

Т а б л и ц а 1

Характеристика	Метод испытания	Условия применения
1 Прочность при растяжении*, кН/м	ГОСТ 32491	A
2 Удлинение при максимальной нагрузке, %	ГОСТ 32491	A
3 Прочность швов и соединений на разрыв, кН/м	ГОСТ 32804 (приложение Г)	S
4 Прочность при продавливании (метод CBR)*	ГОСТ 32804 (приложение Е)	A
5 Прочность на пробой (метод падения конуса)	ГОСТ 32804 (приложение Л)	A
6 Устойчивость к расслоению	ГОСТ 32804 (приложение И)	S
7 Повреждение при монтаже	ГОСТ 32490	A
8 Ползучесть при растяжении	ГОСТ 32804 (приложение К)	S
9 Защитные свойства	EN 13719 ¹⁾ и EN 14574 ²⁾	A
10 Устойчивость к ультрафиолетовому излучению, %	ГОСТ 32804 (приложение А)	S
11 Устойчивость к агрессивным средам, %	ГОСТ 32804 (приложение В)	S
12 Микробиологическая устойчивость	ГОСТ 32804 (приложение Б)	S

* Следует учесть, что это испытание может быть применено не ко всем типам продукта (например, к георешеткам).

П р и м е ч а н и е — А — испытания проводят при всех условиях применения. S — испытания проводят при особых случаях применения (см. 5.2.1.4—5.2.1.9).

Для определения нормативных и расчетных значений физико-механических и химико-биологических характеристик геосинтетических материалов должны быть определены их средние значения.

5.2.1.2 Прочность при растяжении должна быть не менее 40 кН/м.

5.2.1.3 Удлинение при максимальной нагрузке должно быть не более 13 %.

Допускается применять геосинтетические материалы, у которых показатель удлинение при максимальной нагрузке превышает 13 %, в случае если численное отношение прочности при растяжении, выраженное в кН/м, к удлинению при максимальной нагрузке, выраженному в процентах, составляет не менее 3,077.

5.2.1.4 Прочность швов/соединений на разрыв определяют при механическом соединении геосинтетических материалов. Испытания проводят, если зона соединения находится в области воздействия нагрузки.

5.2.1.5 Устойчивость к расслоению определяют, если геосинтетический материал может двигаться относительно грунта при эксплуатации. Испытания проводят при нагрузке до 50 кПа.

5.2.1.6 Ползучесть при растяжении определяют, если геосинтетический материал подвергается длительной нагрузке под давлением.

5.2.1.7 Устойчивость к ультрафиолетовому излучению определяют для геосинтетических материалов, используемых при строительстве подземных сооружений, которые на начальном этапе строятся под открытым небом, а затем закрываются каким-либо покрытием.

5.2.1.8 Устойчивость к агрессивным средам должна быть не менее 80 %.

¹⁾ Перевод основных положений стандарта приведен в приложении ДБ.

²⁾ Перевод основных положений стандарта приведен в приложении ДЕ.

5.2.1.9 При установленном сроке эксплуатации геосинтетических материалов до пяти лет в грунтах с показателем рН от 4 до 9 и температуре не выше 25 °С геосинтетические материалы испытывают по показателю 10 таблицы 1.

При установленном сроке эксплуатации геосинтетических материалов до 25 лет в грунтах с показателем рН от 4 до 9 и температуре не выше 25 °С геосинтетические материалы испытывают по показателям 10, 11 таблицы 1.

При установленном сроке эксплуатации геосинтетических материалов, изготовленных из комбинации полимерных материалов или продуктов переработки вторичного сырья, или восстановленных материалов, до 25 лет или более в сильнокислых, сильнощелочных или загрязненных грунтах и температуре не выше 25 °С или выше геосинтетические материалы испытывают по показателям 10—12 таблицы 1.

5.2.1.10 Максимальная допустимая продолжительность пребывания на открытом воздухе после укладки геосинтетических материалов должна соответствовать таблице 2.

Таблица 2

Функция	Остаточная прочность	Максимальная допустимая продолжительность пребывания на открытом воздухе после укладки
Защита	Более 80 %	1 месяц
	От 60 % до 80 %	2 недели
	Менее 60 %	1 день
Примечание — Остаточную прочность определяют после проведения испытания по ГОСТ 32804 (приложение ДА).		

5.2.2 Геосинтетические гидроизоляционные материалы

5.2.2.1 Номенклатура физико-механических и химико-биологических характеристик геосинтетических гидроизоляционных материалов и методы их контроля приведены в таблице 3.

Таблица 3

Характеристика	Геосинтетические гидроизоляционные материалы	Метод испытания	Условия применения
1 Толщина	GBR-P	ГОСТ EN 1849-2	А
	GBR-B	ГОСТ EN 1849-1	
	GBR-C	—	—
2 Масса на единицу площади	GBR-P	ГОСТ EN 1849-2	А
	GBR-B	ГОСТ EN 1849-1	
	GBR-C	EN 14196 ¹⁾	
3 Показатель водопроницаемости	GBR-P	ГОСТ 33068 (приложение ДА)	А
	GBR-B		
	GBR-C	Приложение ДК	
4 Показатель набухания	GBR-P	—	—
	GBR-B		
	GBR-C	ASTM D 5890 ²⁾	А
5 Газопроницаемость	GBR-P	ГОСТ 23553	S
	GBR-B		
	GBR-C	EN 13493 ³⁾	

1) Перевод основных положений стандарта приведен в приложении ДГ.

2) Перевод основных положений стандарта приведен в приложении ДМ.

3) Перевод приложения С стандарта приведен в приложении ДА.

Продолжение таблицы 3

Характеристика	Геосинтетические гидроизоляционные материалы	Метод испытания	Условия применения
6 Прочность при растяжении	GBR-P	ГОСТ 32656	A
	GBR-B	ГОСТ 31899-1	
	GBR-C	ГОСТ 32491	
7 Удлинение при максимальной нагрузке, %	GBR-P	ГОСТ 32656	A
	GBR-B	ГОСТ 31899-1	
	GBR-C	ГОСТ 32491	
8 Прочность при продавливании (метод CBR)	GBR-P	ГОСТ 32804 (приложение E)	A
	GBR-B		
	GBR-C		
9 Предел прочности при разрыве	GBR-P	EN 14151 ¹⁾	S
	GBR-B		
	GBR-C		
10 Сопротивление раздиру	GBR-P	ГОСТ 262	S
	GBR-B	ГОСТ 31898-1	
	GBR-C	—	
11 Гибкость при пониженных температурах	GBR-P	ГОСТ EN 495-5	S
	GBR-B	ГОСТ EN 1109	S
	GBR-C	—	—
12 Коэффициент линейного теплового расширения	GBR-P	ГОСТ 32618.2	A
	GBR-B	—	—
	GBR-C	—	—
13 Устойчивость к ультрафиолетовому излучению, %	GBR-P	ГОСТ 32804 (приложение A)	S
	GBR-B		—
	GBR-C		—
14 Микробиологическая устойчивость	GBR-P	ГОСТ 32804 (приложение B)	A
	GBR-B		
	GBR-C		
15 Устойчивость к агрессивным средам, %	GBR-P	EN 14415 ²⁾ , EN 14575 ³⁾	A
	GBR-B		
	GBR-C	EN 14575 ⁴⁾ , ГОСТ 32804 (приложение B)	A
16 Стойкость к растрескиванию	GBR-P	ГОСТ 13518	A
	GBR-B	—	—
	GBR-C	ГОСТ 13518	S
17 Влияние циклов смачивание—высушивание	GBR-P	—	—
	GBR-B	—	—
	GBR-C	CEN/TS 14417 ⁵⁾	S

1) Перевод основных положений стандарта приведен в приложении ДВ.

2) Перевод основных положений стандарта приведен в приложении ДД.

3) Перевод основных положений стандарта приведен в приложении ДЖ.

4) Перевод основных положений стандарта приведен в приложении ДЖ.

5) Перевод основных положений документа приведен в приложении ДК.

Окончание таблицы 3

Характеристика	Геосинтетические гидроизоляционные материалы	Метод испытания	Условия применения
18 Показатель стойкости к многократному замораживанию и оттаиванию (морозостойкость)	GBR-P	—	—
	GBR-B	—	—
	GBR-C	CEN/TS 14418 ¹⁾	S
19 Устойчивость к проникновению корней	GBR-P	CEN/TS 14416 ²⁾	S
	GBR-B		
	GBR-C		
20 Группа горючести*	GBR-P	ГОСТ 30244	A
	GBR-B		
	GBR-C		

* Геосинтетические гидроизоляционные материалы должны испытываться в металлической раме.

Примечание — А — испытания проводят при всех условиях применения. S — испытания проводят при особых случаях применения (см. 5.2.2.2—5.2.2.10). «—» — испытания допускаются не проводить.

Для определения нормативных и расчетных значений физико-механических и химико-биологических характеристик геосинтетических материалов должны быть определены их средние значения.

5.2.2.2 Показатель водопроницаемости должен быть менее $1 \cdot 10^{-11}$ м/с.

5.2.2.3 Показатель набухания для GBR—C должен быть более 24 мг/2 г.

5.2.2.4 Газопроницаемость определяют, если выделяющийся из почвы газ является опасным для здоровья людей.

5.2.2.5 Прочность при растяжении должна быть не менее 7 кН/м.

5.2.2.6 Удлинение при максимальной нагрузке должно быть не более 45 %.

5.2.2.7 Прочность при продавливании должна быть более 1 кН.

5.2.2.8 Предел прочности при разрыве определяют для всех видов применения, при которых может возникнуть многократная деформация геосинтетического гидроизоляционного материала вследствие усадки или деформации грунта.

5.2.2.9 Сопротивление раздиру определяют, если геосинтетические гидроизоляционные материалы укладываются на склоны или наклонные поверхности или подвергаются другим механическим нагрузкам.

5.2.2.10 Гибкость при пониженных температурах определяют, если геосинтетические гидроизоляционные материалы подвергают воздействию низких температур при хранении, проведении строительных работ и эксплуатации.

GBR-C не должны применяться при температуре окружающей среды ниже 0 °С.

5.2.2.11 Коэффициент линейного теплового расширения для GBR-P должен быть менее $2 \cdot 10^{-4} \text{ } ^\circ\text{C}^{-1}$.

5.2.2.12 Устойчивость к ультрафиолетовому излучению для GBR-C определяют, если GBR-C подвергается воздействию погодных условий без соответствующего защитного слоя. Необходимо, чтобы GBR-C были покрыты почвой или другим защитным слоем в тот же рабочий день или перед наступлением условий, которые могут привести к набуханию или размоканию глиносодержащих составных частей. Устойчивость к ультрафиолетовому излучению должна быть не менее 75 %.

5.2.2.13 При испытаниях на устойчивость к агрессивным средам геосинтетические гидроизоляционные материалы сначала подвергаются испытаниям на устойчивость к выщелачиванию, а затем на устойчивость к окислению.

5.2.2.14 Стойкость к растрескиванию для GBR-C определяют только для полимерной пленки. Устойчивость к растрескиванию должна быть более 200 ч.

5.2.2.15 Влияние циклов смачивание—высушивание и циклов замораживание—оттаивание определяют, если GBR-C подвергается воздействию этих циклов.

1) Перевод основных положений документа приведен в приложении ДЛ.

2) Перевод основных положений документа приведен в приложении ДИ.

5.2.2.16 Устойчивость к проникновению корней определяют, если геосинтетический гидроизоляционный материал подвергается воздействию почв с растительностью.

5.2.3 Геосинтетические материалы должны соответствовать классу опасности не выше IV по ГОСТ 12.1.007. Данные материалы, являются по характеру вредности и степени воздействия на организм человека неопасными или малоопасными веществами. Должна быть предусмотрена возможность утилизации (захоронения) в общем порядке в качестве твердых строительных отходов.

5.3 Требования к материалам

5.3.1 Материалы, применяемые для изготовления геосинтетических материалов, должны соответствовать требованиям действующих нормативных документов, иметь сопроводительную документацию, подтверждающую их соответствие нормативным требованиям, включая паспорта качества, и должны подвергаться входному контролю по ГОСТ 24297.

5.3.2 Для изготовления геосинтетических материалов, используемых для защиты, применяют один из следующих материалов или их комбинацию:

- полиэфир;
- полиэтилен;
- полипропилен;
- полиамид.

5.4 Маркировка

5.4.1 Каждая упаковочная единица геосинтетических материалов должна иметь маркировку в виде этикетки, наклеенной на упаковку или вложенной в нее.

Допускается производить маркировку штампом непосредственно на упаковочном материале без наклейки этикеток. Оттиск штампа должен быть четким, разборчивым и нестираемым.

Допускается нанесение маркировки на упаковочную ленту повторяющимся текстом.

5.4.2 На этикетке (штампе) должно быть указано:

- наименование организации-изготовителя или ее товарный знак;
- информация о месте нахождения организации-изготовителя;
- наименование геосинтетического материала и обозначение настоящего стандарта, нормативного документа или технической документации, устанавливающих требования на конкретный вид геосинтетического материала;
- номер партии, число упаковочных единиц в партии и дата изготовления;
- ширина и длина геосинтетического материала в упаковочной единице;
- условия хранения и использования геосинтетического материала;
- гарантии изготовителя.

5.4.3 Транспортная маркировка выполняется по ГОСТ 14192.

5.5 Упаковка

5.5.1 Геосинтетические материалы должны упаковываться в рулоны. Намотка геосинтетических материалов в рулон должна быть плотной и проводиться на сердечник (гильзу). Каждая упаковочная единица должна содержать только один рулон геосинтетического материала.

При невозможности намотки (например, в случае геоматов), геосинтетические материалы укладывают в пачки в расправленном виде. Количество изделий в пачке должно быть установлено в нормативных документах или технической документации на конкретный вид геосинтетического материала.

5.5.2 Упаковка должна обеспечивать сохранность геосинтетических материалов в процессе упаковывания, при транспортировании и хранении, в том числе в условиях воздействия прямых солнечных лучей.

5.5.3 По форме поставки материал должен быть удобен для выполнения погрузочно-разгрузочных, строительного-монтажных и других работ, связанных с применением материала. Для оптимизации расхода геосинтетического материала при его укладке на строительной площадке рекомендуется предусматривать возможность его поставки с оптимизированными размерами по ширине и длине в упаковочных единицах по заявке потребителя.

5.5.4 Геосинтетический материал в упаковке не должен иметь разрывов и других нарушений сплошности. Геосинтетический материал в рулоне не должен слипаться и/или разрушаться при укладке как ручным, так и механизированным способом в течение всего установленного изготовителем гарантийного срока хранения при соблюдении правил транспортирования и хранения материала, установленных настоящим стандартом.

Приложение ДА
(обязательное)

Перевод приложения С «Глиняные геосинтетические барьеры — определение газопроницаемости» европейского регионального стандарта EN 13493:2005 «Геосинтетические барьеры. Характеристики, требуемые для использования в конструкциях для хранения твердых отходов и мест очистки»

ДА.1 Сущность метода

Настоящее приложение описывает метод измерения газопроницаемости через глиняный геосинтетический барьер.

Испытание проводится с применением азота (N_2) ($\mu = 1,76 \cdot 10^{-4}$ Па·с, $\rho = 1,15$ кг/м³ при 20 °С). Метод испытания и оборудование позволяют проводить измерение газопроницаемости от $0,5 \cdot 10^{-10}$ до $5,0 \cdot 10^{-10}$ и на образцах с влажностью от 10 % до 200 %. Предполагается, что закон Дарси применяется к потоку газопроницаемости через песок и глиняный геосинтетический барьер. Перед проведением испытания образцы гидратируются контролируемым способом, затем сохнут до достижения различного содержания влаги. На основании кривой зависимости газопроницаемости от влагосодержания определяется коэффициент газопроницаемости, который представляет газопроницаемость при содержании влаги, равном 110 %.

ДА.2 Оборудование

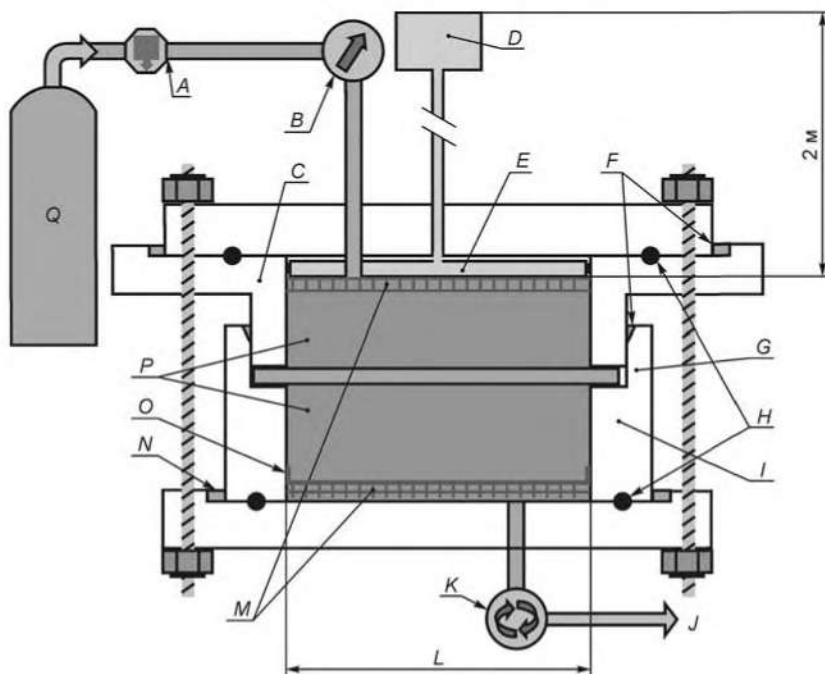
Оборудование состоит из двухкомпонентной ячейки, из верхней и нижней части. Каждая часть имеет кольцо и заглушку. Две части ячейки скрепляются вместе чеками, которые присоединяют заглушки. На рисунке ДА.1 представлена схема оборудования.

Образец глиняного геосинтетического барьера помещается в углубление между верхним и нижним кольцами. Выше и ниже образца располагается дисперсионный песочный слой, а между песком и заглушками — трехмерная решетка для распределения и сбора газа.

Образец и содержание ячейки нагружаются посредством заполняемого сосуда с водой. Уровень воды в сосуде определяет нагрузку.

Газ подается из баллона под давлением. Редукционный клапан и манометр регулируют входное давление газа, поступающего в ячейку.

Количество газа, выходящего из ячейки, измеряется анемометром, после чего газ отводится в атмосферу. Газонепроницаемость ячейки обеспечивается с помощью резиновых кольцевых уплотнений и проверяется горизонтальными контрольными углублениями на сочленении, заполненными мыльной водой.



A — редукционный клапан; B — манометр; C — верхний цилиндр; D — водяной резервуар; E — нагрузочный сосуд; F — мыльная вода; G — образец GBR—C; H — кольцевые уплотнения; I — нижний цилиндр; J — вывод газа в атмосферу; K — анемометр; L — диаметр 150 мм; M — трехмерная решетка; N — мыльная вода; O — нетканая материя; P — слой песка толщиной 25 мм; Q — баллон с азотом под высоким давлением

Рисунок ДА.1 — Оборудование для определения газопроницаемости

ДА.3 Образцы для испытания**ДА.3.1 Количество и размеры**

Ширина и длина образцов для испытания должны быть 250 мм.

Подготавливаются семь образцов.

Два образца взвешиваются, определяется содержание в них влаги. Эти два образца запечатываются в герметичный воздухонепроницаемый контейнер для возможной замены или в качестве эталона.

ДА.3.2 Подготовка образцов и условия кондиционирования

Пять образцов погружают в деионизированную воду при температуре (20 ± 2) °С на 24 ч.

Образцам позволяют свободно разбухнуть во время гидратации, для того чтобы не иметь никакой ограничивающей нагрузки.

Образцы помещают в герметичный воздухонепроницаемый контейнер на 7 сут для проведения вулканизации. В течение этого времени образцы подвергаются ограничивающему давлению 20 кПа.

После 7 сут вулканизации образцы помещают на открытую решетку для высыхания при (20 ± 2) °С. В течение этапа высыхания образцы подвергают давлению 20 кПа.

После двух дней сушки все образцы взвешивают и выбирают самый тяжелый. Оставшиеся образцы возвращают в сушку с нагрузкой.

С осторожностью, чтобы не сжать выбранный образец, вырезают из его центра круглый образец для ячейки проницаемости. От четырех углов остатка образца вырезают части площадью приблизительно 500 мм^2 , которые должны примыкать к круговой линии резки. Объединяют четыре части образца и определяют влагосодержание.

ДА.4 Проведение испытания**ДА.4.1 Определение газопроницаемости оборудования**

Монтируют нижний цилиндр ячейки и закрывают трехмерную решетку распределения газа нетканым иглопробивным материалом с непрерывными волокнами, плотностью 150 г/м. Вырезают из материала кусок, который на 10 мм больше диаметра ячейки, чтобы нетканый материал свешивался со стороны ячейки. Заполняют нижний цилиндр кварцевым песком, сферическим, чистым, диаметром от 0,25 до 0,75 мм. Разглаживают песок и не уплотняют его.

Присоединяют к уплотнению верхнего цилиндра соединение между верхним и нижним цилиндром с помощью бентонитовой пасты.

Заполняют верхний цилиндр песком. Разглаживают песок и не уплотняют его.

Размещают трехмерную решетку распределения газа и нагрузочный сосуд.

Размещают и закрепляют верхнюю крышку. Создают столб воды в нагрузочном сосуде с давлением, эквивалентным 20 кПа.

Оставляют нагруженную ячейку на 1 ч для стабилизации.

Заполняют контрольные углубления мыльной водой.

Открывают баллон с азотом и регулируют давление до 15 кПа. После 10 мин непрерывного прохождения газа определяют показания анемометра. Считывают показания газопроницаемости с интервалом 1 мин до тех пор, пока коэффициент изменения скорости газа при трех считываниях не будет менее 10 %. Если устойчивая газопроницаемость не достигается, увеличивают период прохождения газа до 5 мин и повторяют три считывания.

Среднее этих трех считываний будет являться газопроницаемостью оборудования.

ДА.4.2 Определение газопроницаемости образца

Монтируют нижний цилиндр так, как описано в процедуре определения газопроницаемости оборудования.

Наносят на край круглого образца для испытания бентонитовую пасту. Аккуратно размещают образец в верхнем углублении нижнего цилиндра и наносят на внутреннюю поверхность углубления бентонитовую пасту.

Монтируют верхний цилиндр ячейки так, как описано в процедуре сборки для определения газопроницаемости оборудования. Создают столб воды в нагрузочном сосуде с давлением, эквивалентным 20 кПа. Открывают баллон с азотом и регулируют давление до 15 кПа. После 2 ч непрерывного прохождения газа определяют показания анемометра. Считывают показания газопроницаемости с интервалом 5 мин до тех пор, пока коэффициент изменения скорости газа при трех считываниях не будет менее 10 %. Если устойчивая газопроницаемость не достигается, увеличивают период прохождения газа до 30 мин и повторяют три считывания.

Среднее этих трех считываний является газопроницаемостью образца.

Демонтируют ячейку и достают образец. Удаляют весь песок с поверхностей и вырезают новый образец размерами $100 \cdot 100$ мм из центра образца. Определяют влагосодержание образца размерами $100 \cdot 100$ мм. Сравнивают влагосодержание образца размерами $100 \cdot 100$ мм с влагосодержанием четырех частей с площадью 500 мм^2 , вырезанных из остатков гидратированного образца. Если различие между двумя значениями влагосодержания превышает 25 %, результаты испытания следует отклонить. Если разница менее 25 %, то вычисляют среднее двух значений влагосодержания.

ДА.4.3 Определение газопроницаемости оставшихся образцов

Через 4 дня взвешивают четыре оставшихся образца и выбирают самый тяжелый из них. Повторяют вышеописанную процедуру по определению газопроницаемости и влагосодержания образца.

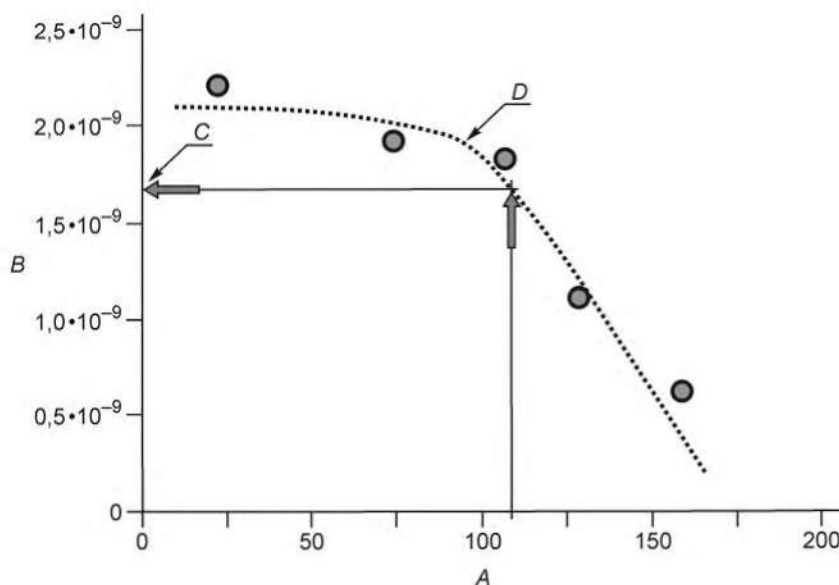
Через 6 дней взвешивают три оставшихся образца и выбирают самый тяжелый из них. Повторяют вышеописанную процедуру по определению газопроницаемости и влагосодержания образца.

Через 8 дней взвешивают два оставшихся образца и выбирают самый тяжелый из них. Повторяют вышеописанную процедуру по определению газопроницаемости и влагосодержания образца.

Через 10 дней взвешивают оставшийся образец. Повторяют вышеописанную процедуру по определению газопроницаемости и влагосодержания образца.

ДА.5 Обработка результатов

Строят график зависимости газопроницаемости от влагосодержания и выбирают оптимальную кривую. Коэффициент газопроницаемости GFI — расчетная газопроницаемость при 110 %-ном влагосодержании (см. рисунок ДА.2). $0,5 \pm 10^{-9}$



A — влагосодержание, %; B — газопроницаемость, м/с; C — коэффициент газопроницаемости при 110 %-ном влагосодержании, GFI_{110} ; D — оптимальная кривая

Рисунок ДА.2 — Кривая зависимости газопроницаемости от влагосодержания

ДА.6 Отчет об испытании

Отчет об испытании должен содержать следующую информацию:

- ссылку на настоящее приложение;
- идентификацию образца для испытания;
- тип измерительной ячейки, тип применяемого манометра;
- используемый газ со свойствами, определенными при 20 °С;
- верхнюю сторону (сторону приема газа) глиняного геосинтетического барьера (при любом видимом различии);
- тип используемого герметика, если это не бентонитовая паста;
- продолжительность этапов подготовки и продолжительность испытания;
- график зависимости газопроницаемости от влагосодержания;
- любое отклонение от установленной процедуры;
- Ф.И.О. лица, проводившего испытание;
- дату проведения испытания.

Приложение ДБ
(обязательное)

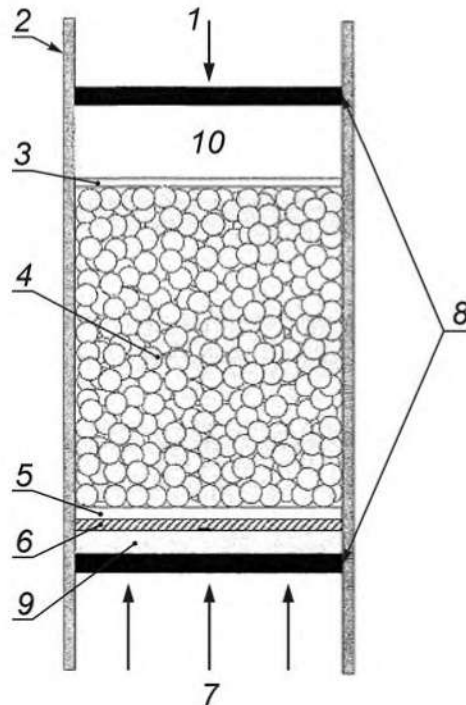
**Перевод основных положений европейского регионального стандарта EN 13719:2002
«Геотекстиль и относящиеся к нему изделия. Определение эффективности долгосрочной
защиты геотекстиля в контакте с геосинтетическими барьерами»**

ДБ.1 Сущность метода

К образцу для испытания прикладывают нагрузку через смоделированный стандартный наполнитель в течение определенного времени. Измеряется деформация на нижней поверхности образца для испытания для определения эффективности защиты.

ДБ.2 Оборудование

ДБ.2.1 Испытательная установка в соответствии с рисунком ДБ.1, оснащенная компонентами ДБ.2.1.1—ДБ.2.1.6.



1 — прикладываемая нагрузка; 2 — цилиндр; 3 — разделитель геотекстильного материала; 4 — смоделированный стандартный наполнитель; 5 — образец для испытания; 6 — металлический лист; 7 — тензодатчики; 8 — верхняя и нижняя стальные пластины; 9 — плотная резиновая прокладка; 10 — песок

Рисунок ДБ.1 — Испытательная установка

ДБ.2.1.1 Гладкий односторонний стальной цилиндр внутренним диаметром от 300 до 500 мм.

Примечание — Цилиндр может быть разделен на несколько секций, соединенных болтами на фланцевых соединениях для облегчения установки и демонтажа.

ДБ.2.1.2 Три тензодатчика, установленные на нижней стальной пластине, должны обеспечивать измерение силы с погрешностью не более $\pm 1\%$.

ДБ.2.1.3 Нижняя и верхняя стальные пластины толщиной не менее 20 мм и диаметром на (4 ± 1) мм меньше, чем диаметр цилиндра, чтобы свободно перемещаться внутри цилиндра.

ДБ.2.1.4 Плотная резиновая прокладка толщиной (25 ± 1) мм и диаметром, аналогичным диаметру стальных пластин. Твердость резиновой прокладки, измеренная в соответствии с ГОСТ 263, должна составлять (50 ± 5) единиц Шора.

ДБ.2.1.5 Металлический лист толщиной 1,3 мм и диаметром, аналогичным диаметру стальных пластин.

ДБ.2.1.6 Смоделированный стандартный наполнитель в виде стальных шариков диаметром 20 мм должен занимать не менее 150 мм высоты цилиндра. Смоделированный стандартный наполнитель может быть использован не более 1000 раз.

ДБ.2.2 Устройство, создающее общую распределенную нагрузку на смоделированный стандартный наполнитель до 1400 кПа в течение 1000 ч.

ДБ.2.3 Устройство, измеряющее длину деформированных участков металлического листа в продольном и поперечном направлениях с точностью 0,01 мм. Если используется устройство со стрелочным указателем, то при контакте с металлическим листом должен быть использован наконечник диаметром $(2,0 \pm 0,2)$ мм.

ДБ.3 Подготовка к испытанию

ДБ.3.1 Вырезают три образца для испытания из геосинтетического материала диаметром, аналогичным диаметру стальных пластин.

ДБ.3.2 Перед испытанием образцы кондиционируют до постоянной массы при относительной влажности воздуха (65 ± 5) % и температуре (20 ± 2) °С.

ДБ.4 Проведение испытания

ДБ.4.1 Собирают испытательную установку в соответствии с рисунком ДБ.1. Смоделированный стандартный наполнитель должен быть помещен в цилиндр в массовом порядке на образец для испытания.

ДБ.4.2 Испытание проводят при относительной влажности воздуха (65 ± 5) % и температуре (20 ± 2) °С.

ДБ.4.3 В течение 1 ч постепенно прикладывают нагрузку до 300 кПа. Поддерживают нагрузку (300 ± 15) кПа в течение (100 ± 1) ч.

ДБ.4.4 Разбирают испытательную установку и осматривают образец для испытания на наличие вмятин и других повреждений.

ДБ.4.5 Осматривают металлический лист на наличие вмятин и выбирают три наиболее значимые деформации на расстоянии не менее 25 мм от края листа. Для каждой деформации выбирают две оси под прямым углом и на каждой оси отмечают предел деформации.

Для определения предела деформации измеряют вертикальное смещение с точностью 0,01 мм каждые 3 мм от середины деформации до края деформации или от края деформации до середины деформации. Пределом деформации будет точка, где разница между двумя последовательными измерениями будет составлять менее 0,02 мм.

Измерение предела деформации должно быть проведено в течение 2 ч после снятия нагрузки.

ДБ.4.6 Используя новый образец для испытания и новый металлический лист, повторяют процедуру по ДБ.4.1 — ДБ.4.5 при нагрузке 600 кПа.

ДБ.4.7 Используя новый образец для испытания и новый металлический лист, повторяют процедуру по ДБ.4.1 — ДБ.4.5 при нагрузке 1200 кПа.

ДБ.5 Обработка результатов

ДБ.5.1 Используя данные ДБ.4.5, вычисляют недеформированную длину l_u , мм, по прямой линии между двумя пределами деформации (может быть выражена как длина наклона прямой, если края деформации на противоположных краях оси находятся на различных уровнях) и деформированную длину l_d , мм, используя уравнение Пифагора (см. рисунок ДБ.2).

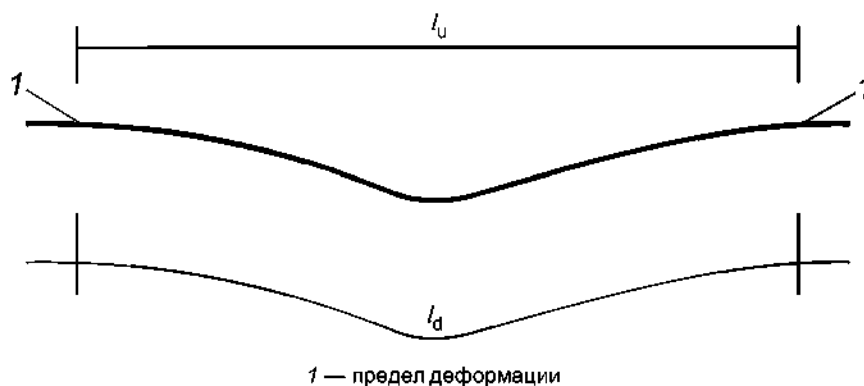


Рисунок ДБ.2 — Деформация образца для испытания

ДБ.5.2 Для каждой оси вычисляют локальную деформацию Δl с точностью $\pm 0,01$ по формуле

$$\Delta l = \frac{l_d - l_u}{l_u} \quad (\text{ДБ.1})$$

Примечание — Локальная деформация может быть определена непосредственно с помощью сканирующего устройства.

ДБ.5.3 Рассчитывают среднее арифметическое шести локальных деформаций (две для каждой вмятины) для каждого металлического листа.

ДБ.5.4 Строят график зависимости локальной деформации от нагрузки. По графику определяют линию и коэффициент регрессии (см. рисунок ДБ.3).

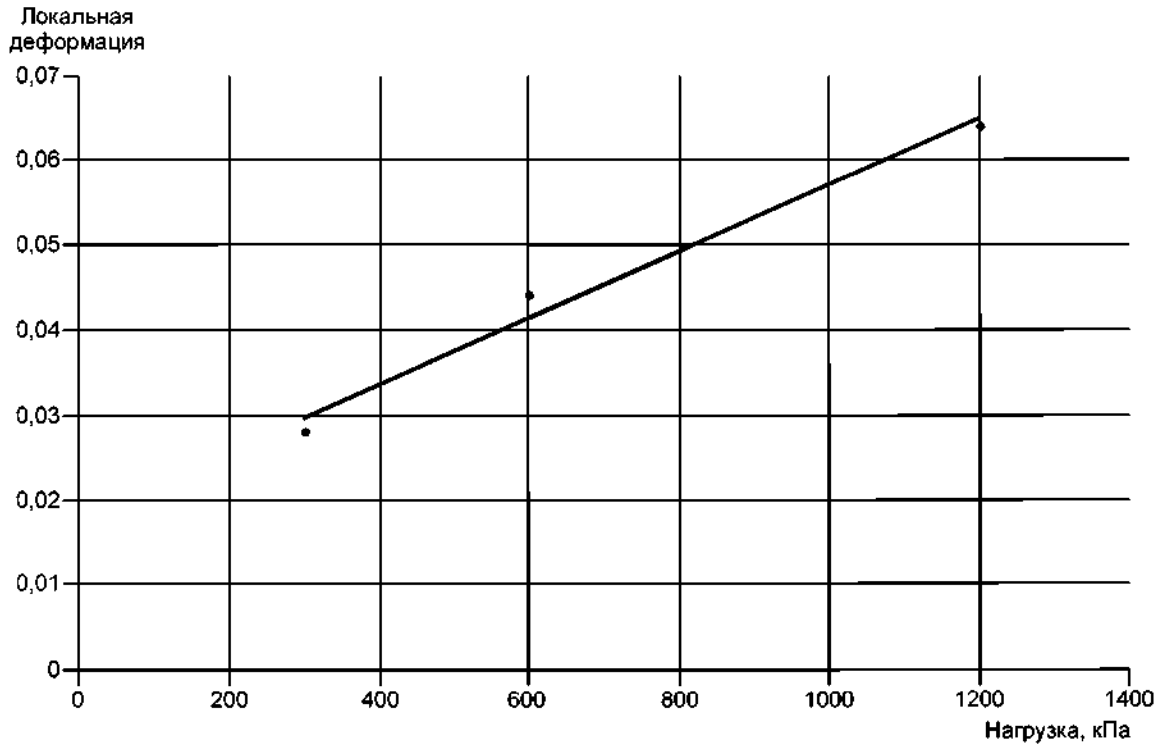


Рисунок ДБ.3 — График зависимости локальной деформации от нагрузки

ДБ.5.5 Эффективностью защиты геосинтетического материала является обратная величина коэффициента регрессии, выраженная в килопаскалях (например, $21 \cdot 10^3$ кПа).

ДБ.6 Отчет об испытании

Отчет об испытании должен содержать следующую информацию:

- ссылку на настоящее приложение;
- идентификацию образцов для испытания;
- условия кондиционирования и проведения испытания;
- сведения о наличии деформаций у образца для испытания и металлического листа;
- эффективность защиты геосинтетического материала, кПа;
- Ф.И.О. лица, проводившего испытание;
- дату проведения испытания.

Приложение ДВ
(обязательное)

Перевод основных положений европейского регионального стандарта EN 14151:2010
«Геосинтетика. Определение прочности при разрыве»

ДВ.1 Сущность метода

К образцу для испытания постепенно прикладывают гидравлическое давление до разрыва.

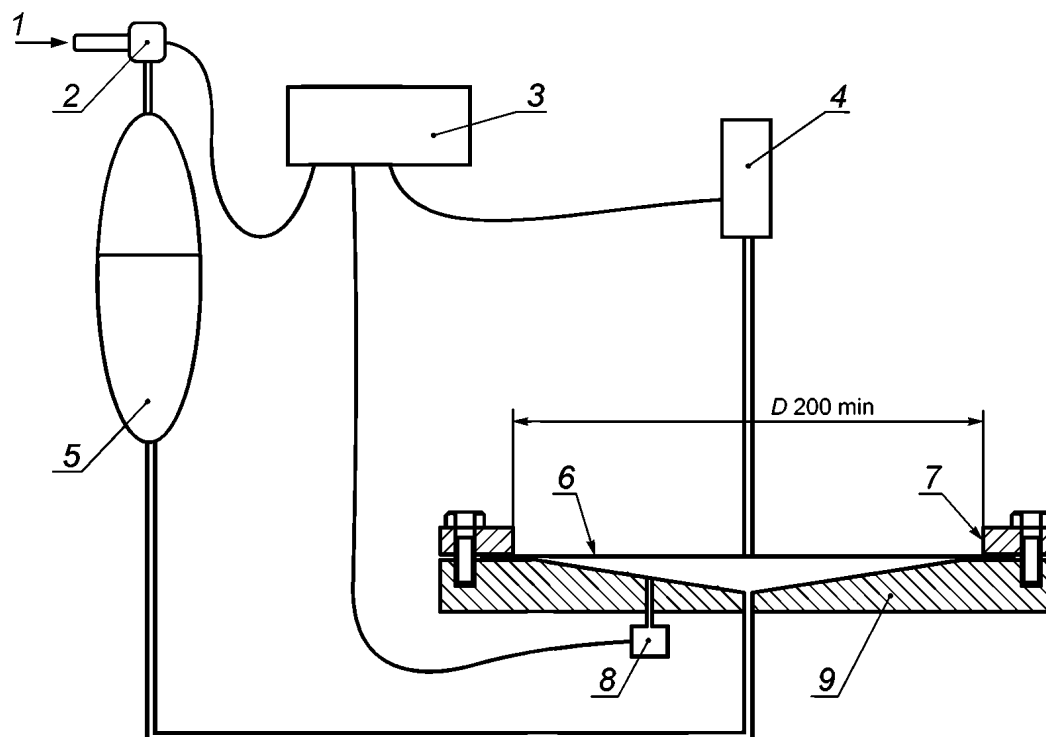
В ходе проведения испытания измеряют следующие показатели:

- гидравлическое давление под образцом для испытания;
- деформацию образца для испытания.

Для геотекстиля, сухого GBR-C и материалов с отверстиями, например георешетки, необходимо использовать непроницаемый материал (мембрану) совместно с образцом для испытания. Если образец для испытания включает непроницаемый слой, то мембрану не используют.

ДВ.2 Оборудование

ДВ.2.1 Испытательная установка в соответствии с рисунком ДВ.1, оснащенная компонентами ДВ.2.2 — ДВ.2.5.



1 — подача воздуха; 2 — пневматический клапан; 3 — компьютер; 4 — датчик перемещения; 5 — сосуд для воды; 6 — образец для испытания; 7 — зажимное кольцо; 8 — датчик давления; 9 — основание испытательной камеры

Рисунок ДВ.1 — Испытательная установка

ДВ.2.2 Испытательная камера, состоящая из основания и зажимных колец внутренним диаметром $D = (200 \pm 2) \text{ мм}$. Диаметр зажимных колец должен соответствовать диаметру образцов для испытания. Нижний внутренний край зажимных колец должен иметь радиус закругления 3 мм. Зажимные кольца должны удерживать образец для испытания без скольжения в течение всего испытания.

Основание испытательной камеры, расположенное горизонтально, должно быть плоским или с впускным отверстием для жидкости в центре.

ДВ.2.3 Устройство для измерения прогиба с точностью $\pm 0,5 \text{ мм}$.

ДВ.2.4 Устройство для измерения давления жидкости с точностью $\pm 1 \%$. Температура жидкости должна быть $(20 \pm 2) \text{ }^\circ\text{C}$ и должна поддерживаться в течение всего испытания.

ДВ.3 Подготовка к проведению испытания

ДВ.3.1 Вырезают из геосинтетического материала пять образцов для испытания круглой формы диаметром, аналогичным диаметру зажимных колец. Образцы для испытания должны быть чистыми и без видимых дефектов.

ДВ.3.2 Перед испытанием образцы кондиционируют до постоянной массы при относительной влажности воздуха $(65 \pm 5) \%$ и температуре $(20 \pm 2) ^\circ\text{C}$.

ДВ.4 Проведение испытания

ДВ.4.1 Если основание испытательной камеры не является плоским, то заполняют впускное отверстие водой.

ДВ.4.2 Помещают образец для испытания на основание испытательной камеры и, при необходимости, помещают тонкую мембрану под ним.

П р и м е ч а н и е — Влияние мембраны на результаты испытания должно быть учтено в расчетах.

Если основание испытательной камеры является плоским, то образец для испытания должен плотно прилегать к нему.

ДВ.4.3 Закрепляют образец для испытания в зажимных кольцах испытательной камеры так, чтобы он не скользил во время испытания.

ДВ.4.4 Помещают устройство для измерения прогиба в центр образца для испытания.

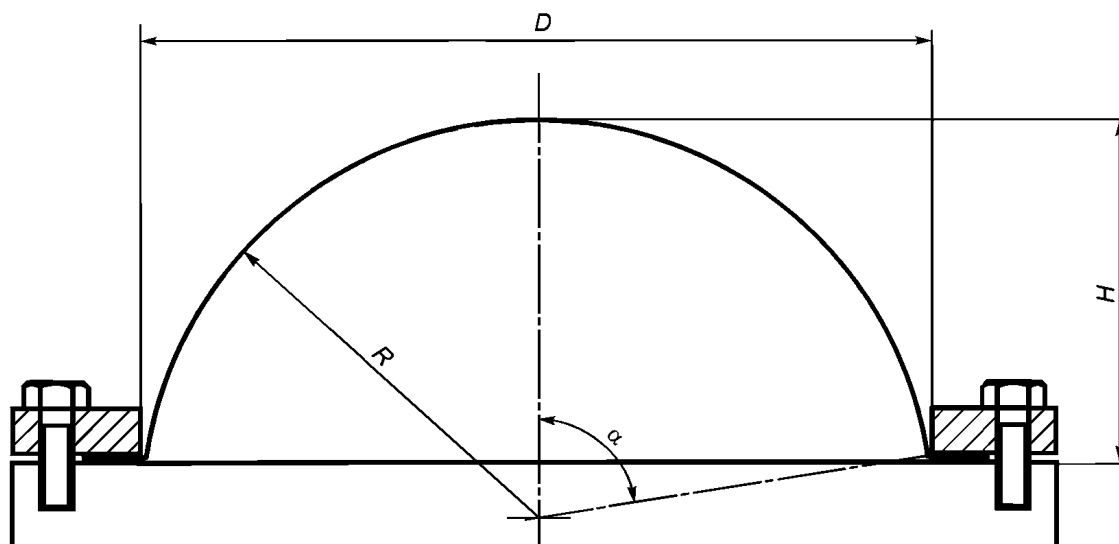
ДВ.4.5 Устанавливают скорость потока жидкости $3 \text{ см}^3/\text{с}$ и прикладывают гидравлическое давление к образцу для испытания. Необходимо убедиться в отсутствии утечки жидкости по периметру зажимных колец.

ДВ.4.6 Результаты испытаний образцов, разорвавшихся у кромок зажимных колец или сместившихся при испытании, не учитывают.

ДВ.5 Обработка результатов

ДВ.5.1 Расчеты основаны на следующих допущениях (см. также рисунок ДВ.2):

- сферическая деформация;
- постоянная и равномерная толщина образца.



H — прогиб от центральной точки, м; α — половинный угол части окружности, рад; R — радиус сферы, м; D — внутренний диаметр испытательной камеры, м

Рисунок ДВ.2 — Геометрические параметры

ДВ.5.2 Деформацию образца для испытания ε , %, вычисляют по следующей формуле

$$\varepsilon = 100 \left(\frac{R\alpha}{\left(\frac{D}{2}\right)} - 1 \right). \quad (\text{ДВ.1})$$

Радиус сферы R , м, вычисляют по формуле

$$R = \frac{H^2 + \frac{D^2}{4}}{2H}. \quad (\text{ДВ.2})$$

Половинный угол части окружности α , рад, вычисляют по формуле

$$\alpha = \text{ARCCOS} \left(\frac{R-H}{R} \right). \quad (\text{ДВ.3})$$

ДВ.5.3 Предел прочности при разрыве σ , кПа, вычисляют по формуле

$$\sigma = \frac{PR}{2e}, \quad (\text{ДВ.4})$$

где P — гидравлическое давление под образцом для испытания, кПа;

e — начальная толщина образца для испытания, м.

П р и м е ч а н и е — В случае если используется мембрана, предел прочности при разрыве σ , кПа, вычисляют по формуле

$$\sigma = \frac{(P - P_1)R}{2e}, \quad (\text{ДВ.5})$$

где P_1 — давление, необходимое для разбухания мембраны (без присутствия образца для испытания), кПа.

ДВ.6 Отчет об испытании

Отчет об испытании должен содержать следующую информацию:

- ссылку на настоящее приложение;
- идентификацию образцов для испытания;
- описание мембраны, если применялась;
- температуру жидкости;
- условия кондиционирования и проведения испытания;
- скорость подачи жидкости;
- деформацию образца для испытания;
- предел прочности при разрыве;
- Ф.И.О. лица, проводившего испытание;
- дату проведения испытания.

**Приложение ДГ
(обязательное)**

**Перевод основных положений европейского регионального стандарта EN 14196:2003
«Геосинтетические материалы. Методы испытания для измерения массы на единицу площади
геосинтетических глиняных барьеров»**

ДГ.1 Сущность метода

Массу на единицу площади определяют взвешиванием образцов для испытаний известных размеров, вырезанных из позиций, распределенных по всей ширине глиняного геосинтетического барьера.

ДГ.2 Оборудование

ДГ.2.1 Аналитические весы с точностью взвешивания 0,01 г для образцов массой до 200 г или с точностью взвешивания 0,1 г для образцов массой более 200 г.

ДГ.2.2 Шаблон квадратной формы стороной не менее 200 мм или круглой формы диаметром не менее 200 мм с погрешностью $\pm 0,5$ %.

ДГ.2.3 Сушильный шкаф, поддерживающий температуру (105 ± 5) °С.

ДГ.2.4 Режущий инструмент (например, нож или ножницы).

ДГ.3 Проведение испытания

ДГ.3.1 Вырезают не менее пяти образцов для испытания по ГОСТ 32490 (приложение А) и выполняют одну из следующих процедур:

а) если используют заготовку для резки образцов, то для уменьшения потерь глины оставляют заготовку на месте и удаляют все оставшиеся части за пределами края заготовки. Взвешивают все материалы, находящиеся в пределах края заготовки вместе с образцом для испытания.

б) если используется шаблон для резки образцов, то необходимо собрать всю рассыпавшуюся глину с краев и 50 % от нее взвесить вместе с образцом для испытания.

Примечание — Потеря глины в процессе резки образцов для испытания может иметь значительное влияние на точность результата испытания.

ДГ.3.2 Взвешивают образцы для испытания с точностью 0,01 г.

ДГ.3.3 Вычисляют массу на единицу площади геосинтетического компонента образца для испытания, если она неизвестна, путем рассечения образцов для испытания на отдельные компоненты.

Очищают каждый компонент, не теряя волокон тканой или нетканой структуры, затем либо путем продувки, либо с помощью всасывания удаляют глиняный компонент, насколько это возможно.

Если GBR-C является влажным или сырым, то каждый образец для испытания погружают в воду до тех пор, пока глина не сможет быть легко удалена. Удаляют основную часть глины с поверхности геосинтетического компонента путем соскоба. Для иглопробивного GBR-C удаляют основную часть глины, двигаясь в направлении к краю геосинтетического компонента. Оставшуюся часть глины на поверхности геосинтетического компонента тщательно промывают под водой, пока глина не сможет быть легко удалена.

Сушат геосинтетический компонент в сушильном шкафу до постоянной массы при температуре (105 ± 5) °С и взвешивают с точностью 0,01 г.

Вычисляют массу на единицу площади геосинтетического компонента образца для испытания ρ_{SYN} , г/м², по формуле

$$\rho_{\text{SYN}} = \frac{M_{\text{SYN}}}{A}, \quad (\text{ДГ.1})$$

где M_{SYN} — масса геосинтетического компонента, г;
 A — площадь образца для испытания, м².

ДГ.3.4 Определяют содержание влаги глиняного компонента в образце для испытания W_{CLAY} в соответствии с ГОСТ 19609.14 с точностью 0,1 %.

ДГ.4 Обработка результатов

ДГ.4.1 Массу на единицу площади образца для испытания $\rho_{\text{GBR-C}}$, г/м², вычисляют по формуле

$$\rho_{\text{GBR-C}} = \frac{M_{\text{GBR-C}}}{A}, \quad (\text{ДГ.2})$$

где $M_{\text{GBR-C}}$ — масса образца для испытания, г.

ДГ.4.2 Массу на единицу площади глиняного компонента образца для испытания ρ_{CLAY} , г/м², вычисляют по формуле

$$\rho_{\text{CLAY}} = \rho_{\text{GBR-C}} - \rho_{\text{SYN}} \quad (\text{ДГ.3})$$

ДГ.4.3 Массу на единицу площади глиняного компонента образца для испытания, нормированную по отношению к содержанию влаги 0 %, $\rho_{\text{CLAY}0\%}$, г/м², определяют по следующей формуле

$$\rho_{\text{CLAY}0\%} = \frac{\rho_{\text{CLAY}}}{(W_{\text{CLAY}} + 100)/100}, \quad (\text{ДГ.4})$$

где W_{CLAY} — содержание влаги глиняного компонента в образце для испытания, %.

ДГ.5 Отчет об испытании

Отчет об испытании должен содержать следующую информацию:

- ссылку на настоящее приложение;
- идентификации образцов для испытания;
- метод отбора образцов для испытаний;
- массу на единицу площади геосинтетического компонента ρ_{SYN} , г/м²;
- массу на единицу площади образца для испытания $\rho_{\text{GBR-C}}$, г/м²;
- массу на единицу площади глиняного компонента образца для испытания ρ_{CLAY} , г/м²;
- массу на единицу площади глиняного компонента образца для испытания, нормированную по отношению к содержанию влаги 0 % $\rho_{\text{CLAY}0\%}$, г/м²;
- содержание влаги глиняного компонента в образце для испытания W_{CLAY} , %;
- Ф.И.О. лица, проводившего испытание;
- дату проведения испытания.

**Приложение ДД
(обязательное)****Перевод основных положений европейского регионального стандарта EN 14415:2004
«Геосинтетические барьеры. Метод испытания для определения стойкости к выщелачиванию»****ДД.1 Сущность метода**

Определение устойчивости геосинтетических барьеров к выщелачиванию выполняют методом сравнения результатов испытания на растяжение образцов материала, подвергшихся воздействию щелочной среды в течение 56 дней, с результатами испытания контрольных образцов, не подвергавшихся такому воздействию.

ДД.2 Оборудование и материалы**ДД.2.1 Оборудование**

ДД.2.1.1 Аналитические весы с минимальным пределом измерения 200 г и точностью измерения 0,01 г.

ДД.2.1.2 Сосуды из стекла или другого материала, стойкого к действию химического реагента, стеклянные банки или химические стаканы, закрываемые крышками, снабженные мешалкой или равноценным перемешивающим устройством для поддержания однородности раствора. Размеры их должны быть не менее 1 л. Для проведения испытаний при повышенных температурах и при использовании легколетучих жидкостей применяют сосуды с плотно закрывающимися крышками или снабженные обратными холодильниками.

ДД.2.1.3 Сушильный шкаф с циркуляцией воздуха, поддерживающий температуру $(50 \pm 2) ^\circ\text{C}$.

ДД.2.1.4 Эксикатор.

ДД.2.2 Материалы

ДД.2.2.1 Дистиллированная вода по ГОСТ 6709.

ДД.2.2.2 Кальция гидроксид по ГОСТ 9262 в виде насыщенной суспензии (2,5 г/л).

ДД.2.2.3 Смесь следующих спиртов:

- метанол по ГОСТ 2222 30 % по объему;
- изопропиловый спирт по ГОСТ 9805 30 % по объему;
- этиленгликоль по ГОСТ 19710 40 % по объему.

ДД.3 Подготовка образцов**ДД.3.1 Глиняные геосинтетические барьеры**

Отбор проб по ГОСТ 32491. Бентонит должен быть удален из глиняного геосинтетического барьера с помощью сжатого воздуха, промывкой или любым другим подходящим способом. Из пробы должны быть взяты две группы образцов: одна группа образцов для испытания в щелочной среде и одна группа контрольных образцов, не подвергаемая воздействию щелочной среды.

ДД.3.2 Полимерные и битумные геосинтетические барьеры

Отбор проб из полимерных геосинтетических барьеров по ГОСТ 32656, из битумных геосинтетических барьеров по ГОСТ 31899-1. Для испытания используют не менее трех образцов, имеющих форму квадрата со стороной 200 мм. Из пробы должны быть взяты две группы образцов: одна группа образцов для испытания в щелочной среде и одна группа контрольных образцов, не подвергаемая воздействию щелочной среды.

ДД.4 Проведение испытания

ДД.4.1 Испытание может быть проведено в трех различных щелочных средах:

- метод А — выщелачивание горячей водой;
- метод В — выщелачивание водными щелочными растворами;
- метод С — выщелачивание органическими спиртами.

ДД.4.2 Условия испытания

Испытание проводят при относительной влажности воздуха $(65 \pm 5) \%$ и температуре $(20 \pm 2) ^\circ\text{C}$.

ДД.4.3 Определение массы образцов перед испытанием

Образцы для испытания помещают в сушильный шкаф на 24 ч при температуре $(50 \pm 2) ^\circ\text{C}$. Затем образцы охлаждают в эксикаторе не менее 24 ч, пока они не достигнут температуры окружающего воздуха. После охлаждения образцы для испытания взвешивают с точностью 0,01 г. Эта масса обозначается как M_1 .

ДД.4.4 Испытание контрольных образцов**ДД.4.4.1 Глиняные геосинтетические барьеры**

Измеряют прочность при растяжении и удлинение при максимальной нагрузке по ГОСТ 32491.

ДД.4.4.2 Полимерные и битумные геосинтетические барьеры

Измеряют среднее удлинение при максимальной нагрузке по ГОСТ 32656 и ГОСТ 31899-1 для образцов из полимерных и битумных геосинтетических барьеров соответственно. За среднее удлинение при максимальной нагрузке принимают среднее арифметическое значение удлинения, вычисленное отдельно для продольного и поперечного направлений материала.

ДД.4.5 Испытание образцов для испытания**ДД.4.5.1 Погружение в щелочную среду**

После взвешивания образцы для испытания размещают в держателе и помещают в сосуд с раствором для выщелачивания. Образцы должны находиться на расстоянии друг от друга и от стенок сосуда не менее 10 мм. Раствор для выщелачивания должен полностью покрывать образцы для испытания. В одном сосуде должны находиться образцы для испытания из одного и того же материала.

Поддерживают температуру раствора для выщелачивания (метод А, метод В и метод С) в течение всего испытания (50 ± 2) °С, при этом раствор постоянно перемешивают. Каждые 12 дней обновляют объем раствора для выщелачивания в течение не более 30 мин.

По истечении 56 дней вынимают образцы для испытания из сосуда с раствором для выщелачивания и помещают в сушильный шкаф при температуре (50 ± 2) °С.

После 24 ч сушки образцы для испытания охлаждают в эксикаторе и взвешивают первый раз. Затем образцы для испытания выдерживают в течение 24 ч при температуре окружающего воздуха и взвешивают второй раз. Если масса образца, определенная во второй раз, отличается от массы, определенной в первый раз, более чем на 0,2 %, то образец для испытания снова выдерживают в течение 24 ч при температуре окружающего воздуха, пока разница между двумя последними измерениями массы не будет менее 0,2 %. Эта масса обозначается как M_2 .

Образцы для испытания должны быть выдержаны при температуре окружающего воздуха не более 96 ч. Если по истечении этого времени масса образцов для испытания не достигла постоянного значения, то для расчета используется последняя измеренная масса.

ДД.4.5.2 Осмотр и испытание**ДД.4.5.2.1 Глиняные геосинтетические барьеры**

Осматривают образцы на наличие каких-либо изменений.

Измеряют прочности при растяжении и удлинение при максимальной нагрузке по ГОСТ 32491.

ДД.4.5.2.2 Полимерные и битумные геосинтетические барьеры

Осматривают образцы на наличие каких-либо изменений.

Измеряют среднее удлинение при максимальной нагрузке по ГОСТ 32656 и ГОСТ 31899-1 для образцов из полимерных и битумных геосинтетических барьеров соответственно.

ДД.5 Обработка результатов**ДД.5.1 Изменение массы**

Определяют изменение массы M_i , %, по формуле

$$M_i = \frac{(M_1 - M_2)}{M_1} \cdot 100\%, \quad (\text{ДД.1})$$

где M_1 — масса образца до испытания, г;

M_2 — масса образца для испытания после выщелачивания, г.

ДД.5.2 Определение механических свойств**ДД.5.2.1 Глиняные геосинтетические барьеры**

Определяют отношение прочности при растяжении образцов для испытания к прочности при растяжении контрольных образцов в процентах.

Определяют отношение удлинения при максимальной нагрузке образцов для испытания к удлинению при максимальной нагрузке контрольных образцов в процентах.

ДД.5.2.2 Полимерные и битумные геосинтетические барьеры

Определяют отношение среднего удлинения при максимальной нагрузке образцов для испытания к среднему удлинению при максимальной нагрузке контрольных образцов в процентах.

ДД.6 Отчет об испытании

Отчет об испытании должен содержать следующую информацию:

- ссылку на настоящее приложение;
- идентификацию образцов для испытания;
- метод отбора образцов для испытаний;
- количество и размеры образцов для испытания;
- температуру испытания;
- продолжительность испытания;

- используемое оборудование;
- продолжительность сушки до постоянной массы;
- результаты проведения испытания до и после погружения образцов для испытания в щелочную среду;
- изменение массы;
- любые изменения образцов для испытания после погружения в щелочную среду;
- изменение прочности при растяжении;
- изменение среднего удлинения при максимальной нагрузке;
- Ф.И.О. лица, проводившего испытание;
- дату проведения испытания.

Приложение ДЕ
(обязательное)

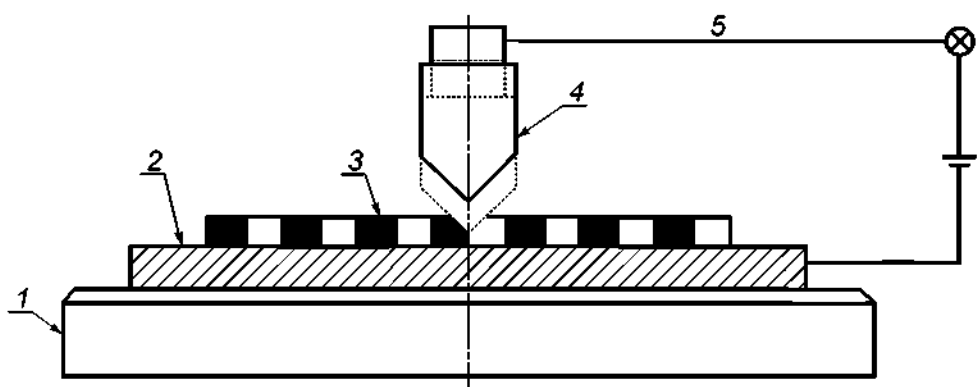
Перевод основных положений европейского регионального стандарта EN 14574:2004
«Геосинтетические материалы. Определение сопротивления пирамидальному продавливанию геосинтетических материалов на жесткой подложке»

ДЕ.1 Сущность метода

К образцу для испытания, уложенного на алюминиевую пластину, с помощью продавливающего устройства прикладывают заданную нагрузку до образования прокола.

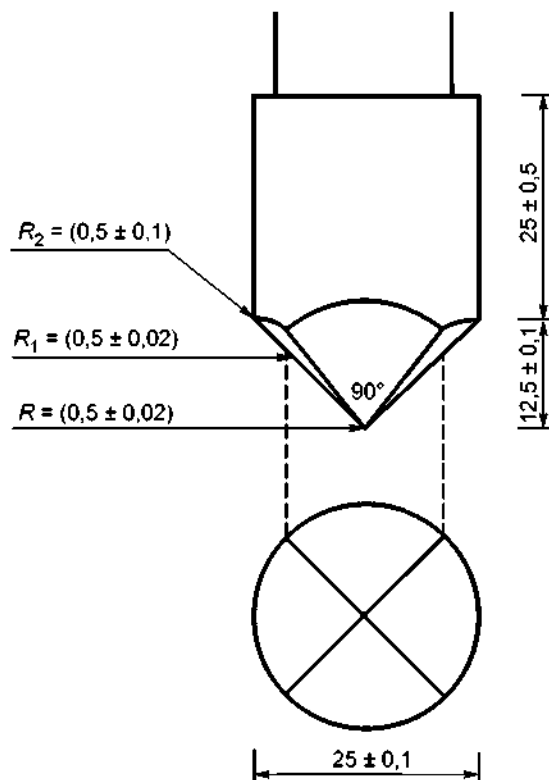
ДЕ.2 Оборудование

ДЕ.2.1 Прессы или универсальные машины (далее — испытательные машины) по ГОСТ 28840, оборудованные поршнем и электрическим прибором для определения нагрузки. Вид испытательной машины приведен на рисунке ДЕ.1



1 — стальная основа; 2 — алюминиевая пластина; 3 — образец для испытания; 4 — поршень; 5 — электрическая схема

Рисунок ДЕ.1 — Испытательная машина



ДЕ.2.2 Алюминиевая пластина толщиной 3 мм, используемая в качестве жесткой опоры для образца. Алюминиевая пластина должна быть расположена на стальной основе.

ДЕ.2.3 Поршень цилиндрической формы диаметром $(25 \pm 0,1)$ мм или квадратной формы с пирамидальной стальной вершиной. Основные размеры поршня должны соответствовать значениям, приведенным на рисунке ДЕ.2.

Рисунок ДЕ.2 — Поршень (например, с цилиндрической верхней частью)

ДЕ.3 Подготовка к испытанию

ДЕ.3.1 Из геосинтетического материала вырезают 10 образцов для испытания длиной и шириной 100 мм.

ДЕ.3.2 Перед испытанием образцы кондиционируют при температуре (20 ± 2) °С и относительной влажности воздуха (65 ± 5) %.

ДЕ.4 Проведение испытания

Устанавливают диапазон нагружения испытательной машины таким образом, чтобы прокол произошел между 10 % и 90 % значениями наибольшей предельной нагрузки.

Образец для испытания укладывают на алюминиевую пластину и прикладывают нагрузку со скоростью $(1,0 \pm 0,1)$ мм/мин до тех пор, пока не произойдет прокол. Записывают нагрузку, при которой произошел прокол образца для испытания (сквозная нагрузка).

ДЕ.5 Обработка результатов

За результат испытания принимают среднее арифметическое значение сквозной нагрузки в ньютонах, полученное для 10 образцов для испытания.

ДЕ.6 Отчет об испытании

Отчет об испытании должен содержать следующую информацию:

- ссылку на настоящее приложение;
- идентификацию образца для испытания;
- условия кондиционирования;
- значение сквозной нагрузки для каждого образца для испытания, Н;
- среднее арифметическое значение сквозной нагрузки для 10 образцов для испытания, Н;
- дату проведения испытаний.

Приложение ДЖ
(обязательное)

**Перевод основных положений европейского регионального стандарта EN 14575:2005
«Геосинтетические барьеры. Определение стойкости к окислению методом ситового анализа»**

ДЖ.1 Сущность метода

Определение устойчивости геосинтетических барьеров к окислению выполняют методом сравнения результатов испытания на растяжение образцов материала, подвергшихся воздействию повышенной температуры, с результатами испытания контрольных образцов, не подвергавшихся такому воздействию.

ДЖ.2 Требования к образцам для испытания

Пробы отбирают по ГОСТ 32490 (приложение А). Для проведения испытаний используют не менее пяти образцов для испытания и не менее пяти контрольных образцов.

ДЖ.3 Оборудование

ДЖ.3.1 Печь с циркуляцией воздуха, поддерживающая температуру $(85 \pm 1)^\circ\text{C}$.

ДЖ.3.2 Стеклянные или другие химически инертные зажимы для фиксации образцов для испытания в центре печи на расстоянии 10 мм друг от друга и на расстоянии 100 мм от стенок печи.

ДЖ.3.3 Устройство контроля температуры вокруг образцов для испытания, например термодпары и регистрирующие устройства.

ДЖ.4 Проведение испытания

ДЖ.4.1 Устанавливают температуру в печи $(85 \pm 1)^\circ\text{C}$ и контролируют ее изменение каждые 15 мин.

Примечание — По согласованию с заинтересованными сторонами может быть установлена другая температура.

ДЖ.4.2 Закрепляют образцы для испытания в зажимах и помещают в разогретую печь на 90 дней.

ДЖ.4.3 Испытывают контрольные образцы при той же температуре печи от 16 до 24 ч, затем извлекают и хранят при $(23 \pm 2)^\circ\text{C}$.

Примечание — По согласованию с заинтересованными сторонами может быть установлена другая температура.

ДЖ.4.4 Определяют для контрольных образцов и образцов для испытания прочность при растяжении и удлинение при максимальной нагрузке (см. таблицу 3).

ДЖ.5 Обработка результатов

Рассчитывают остаточную прочность при растяжении как отношение прочности при растяжении образцов для испытания к прочности при растяжении контрольных образцов в процентах.

Рассчитывают остаточное удлинение при максимальной нагрузке как отношение удлинения при максимальной нагрузке образцов для испытания к удлинению при максимальной нагрузке контрольных образцов в процентах.

ДЖ.6 Отчет об испытании

Отчет об испытании должен содержать следующую информацию:

- ссылку на настоящее приложение;
- полную идентификацию образцов;
- прочность при растяжении образцов для испытания и контрольных образцов, остаточную прочность при растяжении, %;
- удлинение при максимальной нагрузке образцов для испытания и контрольных образцов, остаточное удлинение при максимальной нагрузке, %;
- дату проведения испытаний.

**Приложение ДИ
(обязательное)**

**Перевод основных положений европейского регионального документа CEN/TS 14416:2014
«Геосинтетические гидроизоляционные материалы. Метод испытания для определения
устойчивости к проникновению корней»**

ДИ.1 Сущность метода

Геосинтетический гидроизоляционный материал помещают в почву, в которую сеют семена люпина. Через шесть—восемь недель геосинтетический гидроизоляционный материал вынимают из почвы и осматривают на наличие проникновения корней.

ДИ.2 Материалы

ДИ.2.1 Глиняные цветочные горшки высотой 220 мм, диаметром основания 140 мм, диаметром верхней части 250 мм. Угол между стороной и центральной осью должен быть 13°. На внутренней поверхности горшка должна быть нанесена полоса шириной 40 мм на расстоянии 100 мм от основания.

ДИ.2.2 Безызвестковая почва (рН от 5 до 9), смешанная с небольшим количеством глины или почвой высокого качества. Компост использовать не допускается.

ДИ.2.3 Семена люпина.

ДИ.2.4 Силиконовый герметик или цементно-песчаная смесь.

ДИ.2.5 Битум 85/40 (температура размягчения (85 ± 5) °С, температура пенетрации (40 ± 5) °С).

ДИ.2.6 Стеклообразные трубки.

ДИ.2.7 Агент против плесени.

ДИ.3 Проведение испытания

ДИ.3.1 Заполняют три горшка почвой до нижнего края окрашенной полосы, уплотняют и увлажняют.

ДИ.3.2 Из геосинтетических гидроизоляционных материалов вырезают три образца для испытания диаметром, соответствующим диаметру горшка.

ДИ.3.3 Помещают образцы для испытания в каждый из трех горшков верхней стороной вверх.

ДИ.3.4 Герметизируют зазор между образцом и горшком с помощью силиконового герметика или цементно-песчаной смеси.

ДИ.3.5 Подготавливают четвертый горшок, который заполняют битумом 85/40 слоем 20 мм.

ДИ.3.6 Покрывают образцы для испытаний из геосинтетического гидроизоляционного материала и битум почвой слоем 90 мм, уплотняют и увлажняют.

ДИ.3.7 Равномерно сеют от 30 до 40 семян люпина в почву каждого горшка и обрабатывают агентом против плесени.

ДИ.3.8 Покрывают семена люпина почвой слоем 10 мм.

ДИ.3.9 В летнее время горшки размещают на открытом воздухе, а в зимнее — в теплице с искусственным освещением.

Увлажняют почву над образцом для испытания из геосинтетического гидроизоляционного материала или битума проливным дождем, если необходимо используют для этого стеклянную трубку, которую вставляют в почву.

ДИ.4 Обработка результатов

ДИ.4.1 Через шесть месяцев (восемь месяцев зимой) очищают горшки и осматривают верхнюю и нижнюю поверхность геосинтетического гидроизоляционного материала на наличие проникновения корней.

ДИ.4.2 Осматривают слой битума. Если корни растений не проникли в битум, то испытание повторяют.

П р и м е ч а н и е — Это испытание проводят, чтобы узнать жизнеспособность растений.

ДИ.5 Отчет об испытании

Отчет об испытании должен содержать следующую информацию:

- ссылку на настоящее приложение;
- информацию об испытательной лаборатории;
- идентификацию образца;
- количество образцов;
- продолжительность испытания;
- результаты проведения испытания, подтверждаемые фотографиями;
- дату проведения испытания.

**Приложение ДК
(обязательное)****Перевод основных положений европейского регионального документа CEN/TS 14417:2005
«Геосинтетические барьеры. Методы испытания для определения влияния циклов
смачивание—высушивание на проницаемость глиняных геосинтетических барьеров»****ДК.1 Сущность метода**

Проницаемость глиняного геосинтетического барьера определяют с помощью пермеаметра на образцах, подвергшихся воздействию циклов смачивание—высушивание и на контрольных образцах, не подвергавшихся такому воздействию.

ДК.2 Оборудование и материалы**ДК.2.1 Оборудование****ДК.2.1.1 Гидравлическая система**

Гидравлическая система должна поддерживать постоянное гидравлическое давление в пределах $\pm 5\%$. Гидравлическая система может быть следующих типов:

- система с постоянным напором воды;
- система с убывающим напором воды;
- система с постоянной скоростью потока.

Давление может быть измерено любым подходящим устройством, например манометром или электронным датчиком давления.

Гидравлическая система должна создавать и поддерживать обратное давление в пределах $\pm 5\%$ на образец. Обратное давление может быть создано подачей сжатого газа, массой, действующим на поршень, или любым другим подходящим способом.

ДК.2.1.2 Прибор для измерения объемной скорости потока

Объемные скорости входного и выходного потоков должны быть измерены с точностью $\pm 5\%$ с помощью счетчика, градуированной пипетки, вертикальной напорной трубы в сочетании с электронным датчиком давления или любым другим подходящим устройством.

ДК.2.1.3 Сушильный шкаф с циркуляцией воздуха, поддерживающий температуру $(110 \pm 5)^\circ\text{C}$ **ДК.2.1.4 Ячейка пермеаметра**

В ячейке пермеаметра должны располагаться образец и пористые накладки, окруженные гибкой мембраной. Схема ячейки пермеаметра представлена на рисунке ДК.1.

С помощью ячейки пермеаметра возможно наблюдение за изменением высоты образца либо через стенку ячейки, используя катетометр или другое подходящее устройство, либо контролируя нагрузочный поршень или экстензометр, проходящий через верхнюю пластину подшипника на верхней крышке и соединенный с циферблатным индикатором или другим измерительным устройством. Поршень или экстензометр должен проходить через втулки и уплотнения, включенные в пластину, и должен быть загружены с достаточной силой, чтобы компенсировать давление ячейки, действующее по площади поперечного сечения поршня.

Если измеряют деформацию образца, то в качестве прибора для измерения деформации используют циферблатный индикатор или катетометр с точностью 0,3 мм (предпочтительно с достаточным диапазоном перемещения) или любой другой подходящий прибор с такой же точностью.

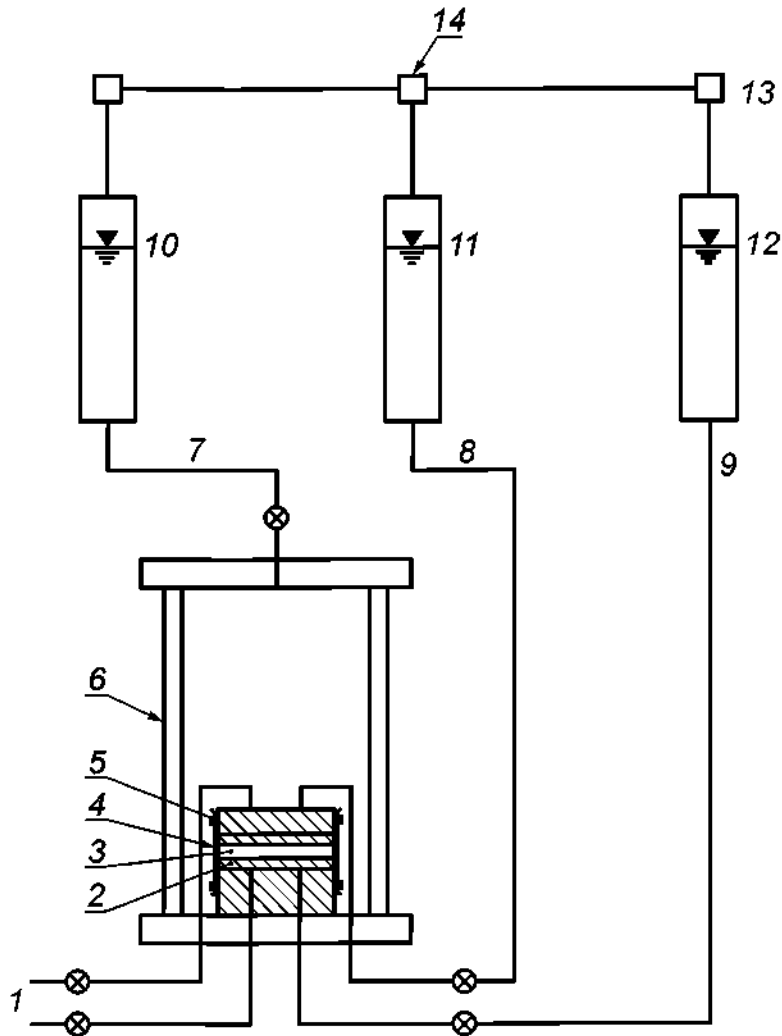
ДК.2.1.5 Непроницаемая жесткая верхняя крышка и основание ячейки пермеаметра

Диаметр или ширина верхней крышки и основания должны соответствовать диаметру образца с точностью $\pm 5\%$. Основание должно предотвращать утечку жидкости, боковое перемещение или наклон образца, а верхняя крышка должна пропускать поршень или экстензометр, если используется, чтобы площадь контакта совпала с крышкой. Поверхности основания и верхней крышки, контактирующие с мембраной, должны быть гладкими и без царапин.

ДК.2.1.6 Гибкая мембрана

Используется для защиты образцов и от утечки воды.

Мембрана не должна иметь любых деформаций и проколов. Диаметр мембраны должен составлять от 90 % до 95 % диаметра образца. Мембрана должна быть герметизирована к основанию и верхней крышке с помощью резиновых уплотнительных колец, для которых внутренний диаметр или ширина должны составлять менее 90 % диаметра или ширины основания и верхней крышки.



1 — дренажные линии; 2 — пористые накладки; 3 — образец для испытания или контрольный образец; 4 — гибкая мембрана; 5 — резиновое уплотнительное кольцо; 6 — ячейка пермеаметра; 7 — линия давления на ячейку; 8 — выходной поток; 9 — входной поток; 10 — напорный бак; 11 — резервуар для сбросных вод; 12 — резервуар для воды; 13 — регулятор давления; 14 — источник давления

Рисунок ДК.1 — Схема ячейки пермеаметра

ДК.2.1.7 Пористые накладки

Пористые накладки должны быть изготовлены из карбида кремния, оксида алюминия или другого материала, который не влияет на образец или проникающую жидкость, диаметром (99 ± 1) мм и толщиной, достаточной для предотвращения разрыва.

Пористые накладки должны иметь плоскую, гладкую поверхность без трещин и неоднородностей.

Гидравлическая проводимость пористых накладок должна быть существенно выше, чем у образцов, чтобы избежать значительного сопротивления потоку.

ДК.2.1.8 Фильтровальная бумага

Используется для предотвращения проникновения образца в поры пористых накладок.

Один или более листов фильтровальной бумаги должны быть расположены между верхней и нижней пористой накладкой и образцом для испытания.

ДК.2.1.9 Устройство для измерения размеров образцов с точностью 0,3 мм или лучше.

ДК.2.1.10 Шаблон в форме квадрата со стороной 300 мм.

ДК.2.1.11 Нож или ножницы.

ДК.2.1.12 Водонепроницаемая лента.

ДК.2.1.13 Водонепроницаемая коробка.

ДК.2.1.14 Жесткая пластина.

ДК.2.1.15 Диск диаметром (100 ± 1) мм.

ДК.2.1.16 Силиконовая смазка.

ДК.2.2 Материалы

Вода дистиллированная по ГОСТ 6709. Вода должна быть деионизированная.

ДК.3 Проведение испытания

ДК.3.1 Подготовка проб

ДК.3.1.1 Для гидравлической системы с постоянным напором воды предварительно устанавливают гидравлическое давление без присутствия образцов и измеряют объемную скорость потока с точностью $\pm 5\%$. Объемная скорость потока должна быть в десять раз больше, чем объемная скорость потока, измеренная в присутствии образцов при том же гидравлическом давлении.

ДК.3.1.2 Вырезают с помощью шаблона пробу для испытания и контрольную пробу и взвешивают их.

ДК.3.1.3 Запечатывают края проб водонепроницаемой лентой, чтобы избежать потери бентонита при дальнейшей обработке. Помещают пробу для испытания и контрольную пробу на дно водонепроницаемых коробок (в одной коробке должна находиться одна проба) и накрывают плоской гладкой жесткой пластиной. Размер пластины должен быть равен размеру пробы. Для того чтобы облегчить полное насыщение пробы, помещают один или несколько листов нетканого геотекстильного материала между дном и пластиной. Если необходимо, ставят груз на пластину для получения необходимого давления 4 кПа.

ДК.3.1.4 Наполняют деионизированной водой коробку так, чтобы уровень воды был на несколько миллиметров ниже под пластиной. Оставляют пробы под водой при комнатной температуре и под давлением 4 кПа.

ДК.3.1.5 После 48 ч удаляют лишнюю воду из коробок и помещают коробку с пробой для испытания в сушильный шкаф на 24 ч при температуре $(110 \pm 5)^\circ\text{C}$, а коробку с контрольной пробой сушат при температуре окружающего воздуха.

ДК.3.1.6 После сушки охлаждают пробу для испытания в течение 24 ч при температуре окружающего воздуха. Затем снова погружают пробы в воду в соответствии с ДК.3.1.3 — ДК.3.1.4 и выдерживают в течение 24 ч при комнатной температуре. Выполняют этот цикл смачивание—высушивание четыре раза.

ДК.3.1.7 Удаляют пробы из коробок и помещают на плоской ровной поверхности. С помощью диска вырезают из пробы для испытания и контрольной пробы образец для испытания и контрольный образец соответственно. Диаметр образцов не должен быть меньше, чем диаметр диска, но не должен превышать 102 мм.

ДК.3.1.8 Вырезают из фильтровальной бумаги два круга диаметром (100 ± 2) мм и замачивают с двумя пористыми накладками в контейнере с жидкостью.

ДК.3.1.9 Наносят силиконовую смазку по бокам торцевых сторон ячейки пермеаметра. Помещают пористую накладку в ячейку пермеаметра, затем фильтровальную бумагу, а затем образец для испытания. Сверху образца для испытания помещают фильтровальную бумагу, а затем пористую накладку и закрывают верхней крышкой. Вокруг образца для испытания помещают мембрану. Для уплотнения мембраны используют два резиновых уплотнительных кольца с торцевых сторон ячейки пермеаметра.

ДК.3.1.10 Собирают ячейку пермеаметра и заполняют ее водой. Присоединяют напорный бак к линии ячейки пермеаметра и гидравлическую систему к линиям входного и выходного потоков. Заполняют напорный бак и гидравлическую систему деионизированной водой.

ДК.3.2 Установка давления на ячейку и обратного давления

Устанавливают давление на ячейку 105 кПа и обратное давление 70 кПа на обоих концах образца для испытания. Через дренажные линии удаляют все пузырьки воздуха в ячейке пермеаметра. Увеличивают давление на ячейку и обратное давление на 70 кПа раз в 1 мин до значений 550 и 515 кПа соответственно. Поддерживают давление на ячейку и обратное давление в течение 24 ч.

ДК.3.3 Определение проницаемости

Проницаемость определяют за счет увеличения обратного давления, действующего на основание образца для испытания, когда разность между давлением на ячейку и обратным давлением будет составлять $(15 \pm 0,5)$ кПа.

П р и м е ч а н и е — Обратное давление должно составлять 530 кПа.

Температура пермеаметра, образца для испытания и воды в напорном баке не должна изменяться в течение всего испытания более чем на $\pm 3^\circ\text{C}$.

Определяют объемные скорости входного и выходного потока с точностью $\pm 10\%$.

Повторяют процедуры ДК.3.1.9 — ДК.3.3 для контрольного образца.

ДК.3.4 При выполнении испытания необходимо учесть следующие требования:

- объемные скорости потоков определяют не менее трех раз в течение 8 ч;
- отношение объемных скоростей входного и выходного потоков должно находиться в пределах от 0,75 до 1,25 в течение последних трех измерений;

- не должно быть существенных изменений в значениях объемных скоростей потоков в течение последних трех измерений;
- последние три измеренные значения объемных скоростей входного и выходного потоков не должны быть менее чем в 0,75 раза меньше среднего значения объемной скорости потока и не более чем в 1,25 раза больше.

Проницаемость рассчитывают на основании последних трех измеренных значений.

ДК.4 Обработка результатов

ДК.4.1 Вычисляют проницаемость q_p , м/с, по формуле

$$q_i = \frac{V}{At}, \quad (\text{ДК.1})$$

где V — объемная скорость потока, взятая как среднее значение объемных скоростей входного и выходного потока, м³;

A — площадь поперечного сечения пористой накладки, м²;

t — время проведения испытания, с.

ДК.4.2 Вычисляют влияние циклов смачивание—высушивание R по формуле

$$R = 100 \left(\frac{q_{\text{test}}}{q_{\text{reference}}} \right), \quad (\text{ДК.2})$$

где q_{test} — проницаемость образца для испытания, подвергшегося циклам смачивание—высушивание, м/с;

$q_{\text{reference}}$ — проницаемость контрольного образца, м/с.

ДК.5 Отчет об испытании

Отчет об испытании должен содержать следующую информацию.

- ссылку на настоящее приложение;
- идентификацию образцов;
- условия кондиционирования;
- количество образцов;
- продолжительность подготовки проб;
- температуру сушки в печи;
- тип гидравлической системы;
- измеренные значения объемных скоростей входного и выходного потоков в соответствующие периоды времени;
- проницаемость q_p , м/с;
- влияние циклов смачивание—высушивание R ;
- дату проведения испытания.

**Приложение ДЛ
(обязательное)**

**Перевод основных положений европейского регионального документа CEN/TS 14418:2005
«Геосинтетические барьеры. Методы испытания для определения влияния циклов
замораживание—оттаивание на проницаемость клеевых геосинтетических барьеров»**

ДЛ.1 Сущность метода

Метод устанавливает способ испытания геосинтетических материалов при воздействии многократного замораживания и оттаивания (морозостойкости). Под морозостойкостью геосинтетических материалов понимают их способность в увлажненном состоянии выдерживать многократные циклы замораживание—оттаивание без заметного ухудшения прочности. Основной причиной разрушения материала при низких температурах является расширение воды, заполняющей его поры. Сущность методики заключается в оценке сохранения прочности при растяжении геосинтетических материалов после многократного попеременного замораживания и оттаивания образцов. Метод может быть применим при оценке изменения других показателей, имитирующих условия эксплуатации материала в конкретных условиях.

ДЛ.2 Оборудование

ДЛ.2.1 Морозильная камера, оснащенная прибором, регистрирующим температуру, с термопарой или эквивалентным измерителем температуры, который должен охватывать диапазон температур, при которых проводят испытания, и регистрировать температуру с точностью ± 1 °С.

ДЛ.2.2 Емкость для воды, обеспечивающая полное погружение образца.

ДЛ.3 Подготовка к проведению испытания

ДЛ.3.1 Пробы отбирают по ГОСТ EN 13416.

ДЛ.3.2 Из каждой пробы должны быть вырезаны по пять образцов в продольном и поперечном направлении. Длина образца не менее 500 мм, ширина не менее 50 мм.

ДЛ.3.3 Перед испытанием образцы кондиционируют в течение 24 ч при относительной влажности воздуха (65 ± 5) % и температуре (20 ± 2) °С.

ДЛ.4 Проведение испытания

ДЛ.4.1 Образцы погружают в емкость с водой так, чтобы уровень воды над образцами был не ниже 15 мм.

ДЛ.4.2 Емкость с водой помещают в морозильную камеру и проводят попеременное замораживание и оттаивание образцов по следующему циклу:

- замораживание в течение 12 ч при температуре минус 18 °С;
- оттаивание (полное размораживание) в течение 12 ч при комнатной температуре от 18 °С до 23 °С.

Количество циклов — 30.

ДЛ.4.3 Образцы после попеременного замораживания и оттаивания извлекают из емкости, сушат при комнатной температуре в течение 24 ч или при температуре 60 °С в течение 1 ч.

ДЛ.4.4 После этого проводят испытания образцов на растяжение для сравнительного анализа.

ДЛ.5 Обработка результатов испытания

Показатель стойкости геосинтетических материалов к многократному замораживанию и оттаиванию (сохранение прочности) C_t %, определяется отдельно для продольного и поперечного направлений по формуле

$$C_t = \frac{T_{\text{мор}}}{T_0} \cdot 100 \%, \quad (\text{ДЛ.1})$$

где $T_{\text{мор}}$ — прочность при растяжении образца после многократного замораживания и оттаивания, кН/м;
 T_0 — прочность при растяжении образца, не подвергавшегося воздействию, кН/м.

ДЛ.6 Отчет об испытании

Отчет об испытании должен содержать следующую информацию:

- вид, наименование материала и данные поставщика;
- количество образцов, испытанных в каждом направлении;
- режим проведения испытаний;
- прочность при растяжении образцов после замораживания и оттаивания, кН/м;
- показатель стойкости геосинтетических материалов после многократного замораживания и оттаивания в процентах;
- условия проведения испытаний;
- дату проведения испытаний.

Приложение ДМ
(обязательное)

**Перевод основных положений регионального стандарта ASTM D5890—95
«Стандартный метод испытания для определения показателя набухания глиняного
минерального компонента геосинтетических материалов»**

ДМ.1 Оборудование и реактивы

ДМ.1.1 Весы лабораторные по ГОСТ 24104¹⁾, с погрешностью взвешивания не более 0,01 г.

ДМ.1.2 Сито с сеткой № 02 по ГОСТ 6613.

ДМ.1.3 Шкаф сушильный, обеспечивающий температуру нагрева $(105 \pm 5) ^\circ\text{C}$.

ДМ.1.4 Ступка фарфоровая.

ДМ.1.5 Эксикатор по ГОСТ 25336.

ДМ.1.6 Стаканчики для взвешивания по ГОСТ 25336.

ДМ.1.7 Цилиндр по ГОСТ 1770 вместимостью 100 мл.

ДМ.1.8 Вода дистиллированная по ГОСТ 6709.

ДМ.2 Проведение испытания

ДМ.2.1 Образец для испытания массой 50 г сушат в сушильном шкафу при температуре $(105 \pm 5) ^\circ\text{C}$ до постоянной массы.

ДМ.2.2 Высушенный образец для испытания измельчают с помощью ступки и просеивают через сито с сеткой.

ДМ.2.3 Из измельченного образца для испытания отбирают навеску массой $(2 \pm 0,01)$ г, используя весы и стаканчик для взвешивания.

ДМ.2.4 Наливают 90 мл дистиллированной воды в цилиндр.

ДМ.2.5 Добавляют в цилиндр с дистиллированной водой 2 г навески и тщательно перемешивают не менее 10 мин до полного осаждения навески.

ДМ.2.6 Добавляют недостающее количество дистиллированной воды в цилиндр до отметки 100 мл.

ДМ.2.7 Цилиндр с суспензией закрывают пробкой и оставляют для отстаивания минимум на 16 ч.

ДМ.2.8 После отстаивания измеряют объем образовавшегося осадка (показатель набухания) в миллилитрах.

ДМ.3 Отчет об испытании

Отчет об испытании должен содержать следующую информацию:

- полную информацию об образце для испытания, включая данные производителя;
- описание метода проведения испытания;
- ссылку на настоящее приложение;
- любые отклонения от метода проведения испытания, описанного в настоящем приложении;
- показатель набухания, мл/2 г.

¹⁾ В Российской Федерации действует ГОСТ Р 53228—2008 «Весы неавтоматического действия. Часть 1. Метрологические и технические требования. Испытания».

Приложение ДН
(справочное)

Положения EN 13256:2005, которые исключены в настоящем стандарте

ДН.1

3.1.1 Описание характеристик производительности

Под описанием характеристик производительности подразумевается каждый документ, в котором описана работа, которую нужно провести, функции и особые условия эксплуатации продукта.

ДН.2

3.2 Сокращения

При работе с настоящим стандартом следует руководствоваться следующими сокращениями, принятыми в [1]:

РА — полиамид

РЕ — полиэтилен

РЕТ — полиэтилентерефталат (полиэфир)

РР — полипропилен

Кроме того, приняты следующие сокращения:

MD — в направлении производства

CMD — перпендикулярно направлению производства

ДН.3

4.3 Огнестойкость

Несмотря на то что огнестойкость является важным свойством геотекстиля и аналогичных продуктов, используемых в строительстве туннелей и подземных сооружений, в настоящее время еще не принят Европейский стандарт на испытания. В этом случае необходимо соблюдать национальные предписания. После того как такая норма будет разработана, она будет включена в настоящий стандарт путем его переработки или внесения изменений.

ДН.4

Р а з д е л 5

Проверка соответствия продукта стандартному качеству

5.1 Предоставление данных о характеристиках продукта

Производитель должен предоставить данные обо всех характеристиках, перечисленных в таблице 2, за исключением прочности, а также о средних показателях и об отклонении от доверительной вероятности 95 %. Все перечисленные данные должны основываться на статистической оценке заводского контроля производства, который дает гарантию качества.

Характеристики прочности должны быть обозначены в соответствии с приложением В.

5.2 Перепроверка и подтверждение показателей

Маркировка продуктов и этикетки на рулонах должны быть перепроверены. Пример маркировки продуктов приведен в [2].

П р и м е ч а н и я

1 Этот метод не подходит для контроля качества на строительном участке. Методы контроля качества на строительном участке описаны в [3].

Совпадение характеристик продукта с показателями, приведенными в 5.1, должно основываться на измерениях, проведенных на двух типичных пробах (А и В), взятых из разных рулонов. Отбор образцов проводится в соответствии с [4].

Показатели, которые относятся к характеристикам, перечисленным в таблице 2, определяются по соответствующим европейским стандартам для подготовленных испытываемых образцов из пробы А.

Если результат(ы) тестирования той или иной характеристики не превышает(ют) отклонений, которые производитель считает допустимыми, то с точки зрения этой характеристики продукт считается соответствующим стандартному качеству.

Если результат(ы) тестирования той или иной характеристики превышает(ют) отклонение(я) в 1,5 раза и более, то с точки зрения этой характеристики продукт считается не соответствующим стандартному качеству.

Если результат(ы) тестирования той или иной характеристики превышает(ют) отклонение(я) в 1—1,5 раза, то следует протестировать испытуемые образцы из пробы В.

2 Доверительная вероятность 95 % соответствует среднему показателю минус (и/или плюс) $1,0 \cdot$ показатель(ли) указанного отклонения.

Если результат(ы) тестирования той же самой характеристики на испытуемом образце из пробы В не превышает(ют) допустимых отклонений, то с точки зрения этой характеристики продукт считается соответствующим стандартному качеству. Если результат(ы) испытания превышает(ют) отклонение(я), то продукт объявляется не соответствующим стандартному качеству.

5.3 Контроль качества в процессе производства

Производитель должен контролировать качество продукта в процессе производства, проводя соответствующие испытания. В ходе этих испытаний определяют показатели, которые должны быть предоставлены производителем для удовлетворения требованиям настоящего стандарта.

Такой же контроль следует осуществлять и над теми продуктами, производство которых налажено уже давно. Это необходимо в случае, если изменились основные используемые в производстве материалы или метод изготовления продукта, что может повлиять на характеристики продукта или на возможности его эксплуатации. В таких случаях необходимо контролировать в процессе производства как прежние характеристики, которые нужно проверить или подтвердить, так и новые, которые являются результатом изменений эксплуатационных свойств.

Испытания, которые следует проводить, установлены настоящим стандартом. Подобрать нужные испытания можно, руководствуясь характеристиками, перечисленными в таблице 2, и учитывая область применения продукта.

Т а б л и ц а 2 — Характеристики, необходимые для контроля в процессе производства и для проверки соответствия продукта стандартному качеству

Характеристика	Функция
Прочность при растяжении	Защита
Удлинение при максимальной нагрузке	Защита
Прочность на пробой (метод падения конуса)	Защита
Защитное действие	Защита
Прочность ^{а)}	Защита

^{а)} Подробнее о критериях прочности см. таблицу 1 и приложение В.

Результаты испытаний, проводимых в процессе производства, следует записывать и хранить в доступном месте для последующего контроля.

Образцы для контроля качества в процессе производства отбирают в соответствии с [4] из основной партии продуктов, причем материалы и метод изготовления должны быть такими же, что и у остальной продукции. Образцы должны быть достаточно большими, чтобы можно было протестировать на них характеристики, перечисленные в таблице 2. Образцы, изготовленные вручную, продукты мелкосерийного производства, предназначенные для экспериментов, и прочие образцы для контроля качества в процессе производства можно тестировать одним и тем же способом, но их нельзя использовать в качестве параметров этого контроля качества.

5.4 Заводской контроль продукции

Прежде чем тот или иной продукт поступит на рынок, необходимо организовать и задокументировать систему заводского контроля текущей продукции. Эта система должна быть описана в инструкции. Затем следует внести в эту инструкцию все существенные дополнения и изменения, коснувшиеся основных используемых материалов, метода производства или планового контроля, которые влияют на свойства продукта или на условия его эксплуатации.

В инструкции должны быть описаны методы заводского контроля продукции, действительные для тех характеристик продукта, которые уже подтверждены испытаниями в процессе производства.

Методы заводской проверки текущей продукции должны объединиться в систему постоянного внутризаводского контроля, чтобы продукты соответствовали требованиям настоящего стандарта и чтобы полученные в ходе испытаний показатели совпадали со стандартными.

В справочном приложении А перечислены все моменты, которые должны быть учтены при выборе наиболее подходящих методов контроля продукции. При описании товара в инструкции производитель должен сослаться на все необходимые пункты. Задачи, которые производитель должен выполнить, должны быть сформулированы под-

робно: в них должно быть указано все вплоть до испытательных методов и частоты проведения испытаний (см. также А.2 приложения).

Если необходимо, то для проверки соответствия одной или нескольких характеристик продукта стандартному качеству используют метод, описанный в 5.2.

5.5 Контроль

Если условия производства не меняются, то предприятие и система заводского контроля продукции должны минимум раз в год подвергаться инспекции в соответствии с 5.4 и приложением А. Там, где это необходимо, инспекция должна включать в себя испытание в процессе производства и текущий контроль, оценку и одобрение системы заводского контроля продукции. Поэтапно действия инспекторов описаны в А.2 приложения А.

ДН.5

Приложение А Заводской контроль продукции

А.1 Система внутривзаводского контроля производства

Пункты, касающиеся определенной в 5.4 системы контроля, которые должны быть указаны в руководстве по качеству производства, приведены в разделе А.1. Отдельные этапы внутривзаводского контроля производства перечислены в контрольном перечне (см. А.2).

Примечание — Предполагается, что производители, применяющие систему обеспечения качества согласно [5], выполняют требования, указанные в приложении А.

А.1.1 Разработка продукта

А.1.1.1 Производитель обязан указывать, как вычисляются, проверяются, контролируются и обновляются существенные требования и критерии конструкции продукта.

А.1.1.2 Производитель должен описать способы общения между конструкторским отделом и производственными участками завода-производителя или независимых субподрядчиков.

А.1.2 Производство

А.1.2.1 Сырье или поставляемые материалы

Производитель должен установить критерии приема основных или дополнительных материалов, а также свои методы, обеспечивающие соблюдение этих критериев.

А.1.2.2 Производственный процесс

Необходимо установить основные качества производственного оборудования и производственного процесса с указанием периодичности контроля и испытаний, а также значения или критерии, необходимые как для производственного оборудования, так и для производственного процесса. Должны быть задокументированы меры, которые надлежит предпринять, если контрольные значения или критерии не достигаются. Эти записи должны предоставляться независимой организации, выполняющей инспекционный контроль.

А.1.3 Готовые продукты

А.1.3.1 Испытания готового продукта

Необходимо задокументировать размер проб и частоту отбора проб, а также полученные результаты испытаний. Эти записи должны предоставляться независимой организации, выполняющей инспекционный контроль.

А.1.3.2 Альтернативные методы испытаний

Если вместо испытаний по настоящему стандарту применяются альтернативные методы испытаний, то условия альтернативных испытаний и методов должны быть задокументированы вместе с их взаимозависимостями с испытаниями по настоящему стандарту, чтобы предоставить эти документы заинтересованной стороне по ее требованию.

А.1.3.3 Оборудование

Испытательное оборудование, влияющее на результаты испытаний, должно быть откалибровано в соответствии с национальными или международными предписаниями.

Производитель должен иметь в распоряжении документы, оборудование и персонал, которые обеспечивают проведение необходимых проверок и испытаний. Это требование он может выполнять посредством заключения договорных соглашений с одной или несколькими организациями или лицами, которые имеют для этого необходимые средства и оборудование.

Для того чтобы доказать соответствие продукта его описанию, производитель должен калибровать, проверять и обслуживать контрольно-измерительное и испытательное оборудование в предписанном рабочем состоянии независимо от его имущественной принадлежности.

Соответствующая калибровка должна быть выполнена согласно стандартам или методам испытания производителя оборудования с помощью контрольно-измерительных приборов.

Лабораторное оборудование используется в соответствии с описанием продукта или с базовой системой испытаний, указанной в описании продукта.

А.1.4 Пункты, относящиеся к А.1.1, А.1.2 и А.1.3 (применяются при необходимости)

А.1.4.1 Документация

Результаты испытаний должны быть точно задокументированы вместе с условиями и результатами контроля, проверок и испытаний, полученными в процессе внутризаводского контроля производства. Данная документация должна храниться в течение десяти лет.

Документация должна содержать описание продукта, дату изготовления, избранный метод испытаний, результаты испытаний, а также критерии приема или отказа в приеме, подтвержденные подписью лица, ответственного за проверку и оформление документации.

А.1.4.2 Оценка результатов

Если это возможно и допустимо, результаты независимого инспекционного контроля и внутризаводского контроля производства должны быть подвергнуты статистическому анализу на основе оценки и сравнения атрибутивных и количественных признаков, чтобы определить, соответствует ли данный продукт требованиям настоящего стандарта и соблюдаются ли показатели, указанные для продуктов.

А.1.4.3 Прослеживаемость

В руководстве по качеству должна быть задокументирована система прослеживаемости и управления разработкой продукта, поставляемых материалов и применения материалов. В руководстве по качеству должна быть отражена система складского хранения готовых продуктов.

А.1.4.4 Меры исправления дефектных материалов и продуктов

Необходимо отразить в руководстве по качеству описание мер при несоответствии поставляемого материала или готовой продукции установленным требованиям. Эти меры должны содержать необходимые шаги по устранению дефекта, переработке руководства (в случае необходимости), выявлению и отсортировке дефектных материалов и готовых продуктов, а также по принятию решения о том, следует ли их забраковать или выпустить в обращение по особой системе с новым описанием.

А.1.4.5 Персонал

Производитель должен обеспечить обучение персонала, участвующего в технологическом процессе. В руководстве по качеству должны быть описаны обязанности и ответственности работников.

А.1.4.6 Управление качеством

В руководстве по качеству должны быть описаны меры по обеспечению эффективного исполнения всех указанных выше требований.

А.2 Контрольный перечень для оценки системы внутризаводского контроля производства

П р и м е ч а н и е — Этот контрольный перечень был разработан для маркировки знаком СЕ, но может быть использован и для систем добровольной сертификации.

А.2.1 Общие положения

Система внутризаводского контроля производства может действовать только для одного производственного предприятия. При наличии нескольких производственных линий на одном производственном предприятии контролю подлежат все линии.

При этом могут быть учтены результаты аудита, выполненного органом по сертификации (например, для сертификации на соответствие стандарту [5]), несмотря на то, что такой сертификат не является обязательным.

Внутризаводской контроль производства должен распространяться на серии продуктов, заявленные для маркировки знаком СЕ и произведенные на одном производственном предприятии. Каждый продукт, прошедший внутризаводской контроль производства, должен быть промаркирован однозначным способом. Для того чтобы добавить новый продукт, производитель должен представить результаты начального аудита (проверки пригодности) нового продукта для расширения системы внутризаводского контроля производства. Эти результаты должны учитываться при последующем испытании. В случае внедрения нового производственного процесса производитель должен запросить проведение нового инспекционного контроля.

Инспекционный контроль должен проводиться не реже одного раза в год.

Во время первого визита инспекторов и при каждом последующем инспекционном контроле необходимо ответить на все вопросы контрольного перечня.

А.2.2 Контрольный перечень

В таблице А.1 приведен контрольный перечень для оценки системы внутризаводского контроля производства. Пункты, обозначенные буквой «Е», считаются особенно значимыми. Это означает, что если соответствующее требование не выполняется, должны быть приняты незамедлительные меры по корректировке продукта.

В результате оценки могут появиться замечания типов А, В и С:

А — необходима незамедлительная мера по корректировке продукта;

В — меры по корректировке продукта должны быть приняты в течение 3 мес;

С — меры по корректировке продукта должны быть приняты до очередного инспекционного контроля.

Если замечание типа В не будет устранено в предписанное время, оно переходит в тип А, и если замечание типа С не будет устранено в предписанное время, оно переходит в тип В.

Т а б л и ц а А.1 — Контрольный перечень для оценки системы внутризаводского контроля производства

Вопрос	Релевантность	Примечание
1 Конструкция продукции		
1.1 Имеет ли производитель описание того, как устанавливаются, проверяются, контролируются и актуализируются требования к конструкции и критерии конструирования, чтобы однозначно и точно соответствовать применению продукта и требованиям к нему?		Оценивается только в том случае, если этого требует производитель. Узнать из документации производителя
1.2 Имеет ли производитель описание общения между проектным отделом и внутренними производственными участками или внешними субподрядчиками?		Оценивается только в том случае, если этого требует производитель. Узнать из документации производителя
2 Идентификация продукта и прослеживаемость		
2.1 Какие методы применяются для однозначной идентификации каждого произведенного продукта?	Е	Узнать из документации производителя
2.2 Можно ли на основании маркировки на готовом продукте определить дату, место и общие условия изготовления (включая использованное сырье)?	Е	
2.3 Соответствует ли маркировка на готовом продукте стандарту [2]?		
3 Контроль производственного процесса		
3.1 Имеются ли документы, определяющие параметры производственного процесса, способные повлиять на качество?	Е	Узнать из документации производителя
3.2 Внедрены ли стандарты и методы?	Е	Узнать из документации производителя
3.3 Документируются ли специфицированные требования к управлению производственным процессом, включая соответствующий персонал и оборудование?	Е	Узнать из документации производителя
4 Входной контроль и испытание сырья		
4.1 Имеется ли перечень требований к поступающему сырью?	Е	Узнать из документации производителя
4.2 Имеются ли документы, устанавливающие меры, которые следует предпринять в случае обнаружения несоответствия сырья требованиям?	Е	Узнать из документации производителя
4.3 Имеется ли описание вида и периодичности оценки поступающего сырья и соблюдается ли оно?	Е	Узнать из документации производителя
5 Контроль во время производства		
5.1 Выполняется ли контроль во время процесса производства с особыми требованиями к их результатам?	Е	Узнать из документации производителя
5.2 Имеются ли документы для контроля во время процесса производства с особыми требованиями к их результатам?	Е	Узнать из документации производителя
5.3 Устанавливают ли эти документы меры, которые должны быть приняты в случае несоответствия продукта требованиям?	Е	Узнать из документации производителя
5.4 Отделяются ли не соответствующие требованиям продукты от продуктов, соответствующих требованиям, если они обнаруживаются в процессе производства?	Е	Узнать из документации производителя
5.5 Имеются ли методы обращения с продуктами, не соответствующими требованиям?	Е	Узнать из документации производителя

Продолжение таблицы А.1

Вопрос	Релевантность	Примечание
6 Конечный контроль		
6.1 Имеются ли устройства, оснащение и персонал для проведения конечного контроля?	Е	Узнать из документации производителя. Это требование может быть выполнено путем заключения договора подряда с одной или несколькими организациями или лицами, имеющими необходимые навыки и нужное оборудование
6.2 Существуют ли стандарты и методы для конечного контроля? Внедрены ли они?	Е	Узнать из документации производителя
<p>6.3 Какие методы (примененные стандарты) внедрены и с какой периодичностью они выполняются?</p> <p>Предпочтение должно оказываться методам испытаний, указанным в гармонизированных стандартах. Проверка действительности других методов испытаний для начального аудита (испытания на пригодность) не должна быть предметом повторных испытаний и должна относиться только к соответствию официально установленных методов испытаний. Если испытания проводятся не в соответствии с этими европейскими стандартами, то существует ли подтвержденная документально аналогия между метод(ами) испытаний, использованных для внутривзаводского контроля производства, и соответствующим европейским стандартом?</p> <p>EN ISO 13433 Геосинтетические материалы. Испытания перфорации при динамической нагрузке (испытание падающим конусом) [6]</p> <p>ГОСТ 32491:2013 (ISO 10319:2008) Материалы геосинтетические. Метод испытания на растяжение с применением широкой ленты</p> <p>EN ISO 11058 Геотекстиль и связанные с ним изделия. Определение характеристик водопроницаемости в направлении, перпендикулярном плоскости, образца без нагрузки [7]</p> <p>EN 12224 Геотекстиль и связанные с ним изделия. Определение стойкости к старению [8]</p> <p>EN 12225 Геотекстиль и связанные с ним изделия. Методы определения устойчивости к микробиологическому разложению при испытании зарыванием в землю [9]</p> <p>EN ISO 12236 Геосинтетика. Статическое испытание на прокол (испытание CBR) [10]</p> <p>EN ISO 12956 Геотекстиль и связанные с ним изделия. Определение характерных размеров отверстий [11]</p> <p>EN 13719¹⁾ Геотекстиль и относящиеся к нему изделия. Определение эффективности долгосрочной защиты геотекстиля в контакте с геосинтетическими барьерами</p> <p>EN 14574²⁾ Геосинтетические материалы. Определение сопротивления пирамидальному прокалыванию свободлежащих геосинтетических материалов на жесткой подложке</p> <p>EN ISO 13438 [12] Геотекстиль и связанные с ним изделия. Метод отборочного испытания для определения сопротивления окислению</p> <p>EN 14030 Геотекстиль и связанные продукты. Метод ситового анализа для определения стойкости к кислотным и щелочным жидкостям [13]</p> <p>EN 12447:2001 [14] Геотекстиль и связанные с ним изделия. Метод просеивания для определения стойкости к гидролизу в воде</p>	Е	Узнать из документации производителя

1) Перевод основных положений стандарта приведен в приложении ДБ.

2) Перевод основных положений стандарта приведен в приложении ДЕ.

Продолжение таблицы А.1

Вопрос	Релевантность	Примечание
6.4 Соответствуют ли испытанные свойства указанным комбинациям «применение — функция» (см. релевантный(ые) гармонизированный(ые) стандарт(-ы))?	E	Узнать из документации производителя
6.5 Установлены ли требования к результатам конечной приемки и конечных испытаний в письменной форме?	E	Узнать из документации производителя
6.6 Соответствуют ли указанные в них требования к результатам испытаний свойствам, указанным в сопроводительном документе?	E	Узнать из документации производителя
6.7 Выполняются ли требования к указанным допускам для каждого продукта?	E	Узнать из документации производителя
6.8 Имеются ли задокументированные методы по определению мер, которые должны быть приняты в том случае, когда готовый продукт не отвечает требованиям?	E	Узнать из документации производителя
6.9 Имеются ли соответствующие записи, полностью подтверждающие испытание продукта и его соответствие требованиям?	E	Узнать из документации производителя
6.10 Можно ли на основании этих записей идентифицировать лица, ответственных за испытание готовых продуктов и разрешение на их поставку?	E	Узнать из документации производителя
7 Контроль наблюдения, измерения и испытательного оборудования		
7.1 Имеется ли установленный метод наблюдения, калибровки и технического обслуживания устройств, использованных для подтверждения соответствия продукта требованиям?	E	Узнать из документации производителя
7.2 Проводится ли калибровка и регулировка контрольно-измерительного и испытательного оборудования путем сравнения с оборудованием, которое имеет известное и действующее соответствие стандартам, признанным на национальном и международном уровне?	E	Узнать из документации производителя (Следует проверить доказательства калибровки контрольно-измерительного и испытательного оборудования, а также результаты испытаний, если таковые имеются.)
8 Контроль продуктов, не соответствующих требованиям		
8.1 Имеются ли задокументированные методы, обеспечивающие предотвращение непреднамеренного использования или поставки продуктов, не соответствующих требованиям?	E	Узнать из документации производителя
8.2 Проводятся ли идентификация, документирование и отделение несоответствующих требованиям продуктов от остальной продукции?	E	Узнать из документации производителя
8.3 Имеются ли задокументированные методы, устанавливающие ответственность за исследование не соответствующих требованиям продуктов, и кто полномочен принимать решения относительно этих продуктов?	E	Узнать из документации производителя
9 Корректировочные меры		
9.1 Имеются ли задокументированные методы применения подходящих корректировочных мер при несоответствии продукта требованиям?	E	Узнать из документации производителя
9.2 Если имеются, то внедрены ли эти методы и документируются ли корректировочные меры (прежде всего меры, предпринимаемые на основании жалоб потребителей)?	E	Узнать из документации производителя

Окончание таблицы А.1

Вопрос	Релевантность	Примечание
9.3 Были ли предприняты меры на основании предыдущего аудита? Если да, то с каким результатом?	E	Узнать из документации производителя
10 Обращение, хранение и упаковка		
10.1 Описаны ли способы защиты продукта во время обращения, хранения и упаковки?		Узнать из документации производителя
10.2 Пригодны ли методы и способы обращения, хранения и упаковки для предотвращения повреждения готового продукта?		
10.3 Соответствует ли маркировка готового продукта предписаниям гармонизированных стандартов?	E	
11 Контроль письменных подтверждений качества		
11.1 Являются ли письменные подтверждения качества пригодными для чтения и хранятся ли они в течение не менее 10 лет, с тем чтобы к ним можно было быстро обратиться по запросу?	E	Подтверждения, хранящиеся в электронном виде, должны быть защищены от изменений и стирания. Узнать из документации производителя
12 Персонал		
12.1 Обеспечивает ли производитель соответствующую профессиональную подготовку персонала, участвующего в технологическом процессе?	E	Узнать из документации производителя
12.2 Изложены ли в руководстве описания работ и сферы ответственности исполнителей?	E	Узнать из документации производителя
13 Прекращение действия сертификатов		
13.1 Были ли случаи временного или окончательного прекращения действия сертификатов? Если да, то какие практические меры были намечены и приняты?	E	Узнать из документации производителя

ДН.6

Приложение В Прочность

В.3.2 Испытание определенных материалов

В.3.2.1 Испытание полиэфира

Геосинтетический материал, состоящий только из полиэфира (полиэтилентерефталата) и не содержащий продуктов переработки вторичного сырья, должен быть испытан согласно стандарту [14] на устойчивость к внутреннему гидролизу. Остаточная прочность должна составлять не менее 50 %.

Примечание — Предполагается, что геосинтетический материал, соответствующий этому требованию, после 25-летнего пребывания в насыщенном водой грунте будет иметь по меньшей мере следующую остаточную прочность:

- при 25 °С 95 %;
- при 30 °С 90 %;
- при 35 °С 80 %.

В.3.2.2 Испытание полипропилена

Геосинтетический материал, состоящий только из полипропилена и не содержащий продуктов переработки вторичного сырья, должен быть испытан согласно стандарту [13] на устойчивость к окислению. Остаточная прочность должна составлять не менее 50 %.

В.3.2.3 Испытание полиэтилена

Геосинтетический материал, состоящий только из полиэтилена и не содержащий продуктов переработки вторичного сырья, должен быть испытан согласно стандарту [13] на устойчивость к окислению. Остаточная прочность должна составлять не менее 50 %.

В.3.2.4 Испытание полиамида

Геосинтетический материал, состоящий только из полиамида 6 или полиамида 6.6 и не содержащий продуктов переработки вторичного сырья, должен быть испытан согласно стандарту [13] на устойчивость к окислению и согласно стандарту [14] на устойчивость к внутреннему гидролизу. Остаточная прочность при каждом испытании должна составлять не менее 50 %.

В.3.3 Альтернативные действия на основании опыта применения

Допускается отказ от испытаний на устойчивость, если может быть документально подтвержден достаточный опыт применения определенных видов геосинтетического материала при условиях применения, описанных в В.3.2, равный 25 годам:

- при таких же условиях в месте укладки (в пределах, указанных в В.3.1);
- если исходное сырье и технология производства геосинтетического материала остались прежними;
- если продукт изготовлен из идентичной пряжи и идентичных полимеров по аналогичной технологии.

В.4 Прочие виды геосинтетических материалов или прочие условия применения

Для других материалов и условий применения, отличных от материалов и условий, описанных в разделах В.2 и В.3, необходимо определить их устойчивость в предусмотренных условиях применения. Это предполагает проведение испытания на микробиологическую устойчивость по стандарту [9] при всех следующих условиях:

- применение с предусмотренным сроком пользования более 25 лет;
- температура грунта больше 25 °С;
- применение в загрязненном грунте, особенно при наличии аммиачных солей;
- продукт состоит из комбинированных материалов и комбинации из различных полимеров, которые не могут быть подвергнуты испытаниям, указанным в В.3.2;
- продукт состоит из продуктов переработки вторичного сырья или восстановленных материалов;
- геотекстиль или аналогичные продукты используются в сильноокислой или сильнощелочной среде.

В сильно загрязненной среде или при предусмотренном сроке пользования более пяти лет рекомендуется не использовать продукты переработки вторичного сырья без точного подтверждения их долговременной устойчивости. Состав и происхождение полимеров должны быть подтверждены документально.

Оценка пригодности геосинтетического материала к предусмотренному применению в грунте со значением рН менее 4 или более 9 должна включать в себя испытание по стандарту [13]. Если значение рН менее 4, применяют метод А, и если значение рН более 9, применяют метод В. В обоих случаях остаточная прочность должна быть более 50 %. Результаты испытаний должны оцениваться с учетом местных условий в месте укладки.

П р и м е ч а н и е — Для случаев применения, при которых важна функция армирования, может потребоваться дополнительная оценка для прогнозирования потерь прочности в течение предусмотренного срока пользования, а также коэффициент ослабления или коэффициент запаса прочности, необходимые для расчета армирования. Если продукты находятся (или могут находиться) в непосредственном контакте с твердыми или жидкими отходами, просачивающейся водой или газами, необходимо определить также их устойчивость к действию предполагаемых химических или термических условий.

Дополнительную информацию получают на основании испытаний по документу [15].

Геосинтетические материалы, подвергающиеся оценке согласно данному разделу, описываются как «Устойчивые в течение (количество лет) лет согласно оценке устойчивости (указать документ)».

П р и м е ч а н и е — В приложении D приведена структурная схема метода оценки устойчивости.

ДН.7

Приложение С
Руководство по выбору стандарта для определенного применения продукта

Нормативные документы [16] — [25] были разработаны для того, чтобы определить основные свойства геосинтетических материалов для особых случаев применения или для особых строительных объектов. Однако иногда один случай применения может рассматриваться как часть другого применения. В этих случаях нет ясности в том, какой стандарт должен быть применен.

В таблице С.1 показано, как следует выбирать стандарт в зависимости от применения продукта. В процессе выбора необходимо выполнить следующие действия:

- 1) выбрать соответствующее применение в графе 1 таблицы;
- 2) проверить, упоминается ли соответствующее применение в строке 1 в графах 3—6;
 - если не упоминается, то применяется стандарт, указанный в графе 2;
 - если упоминается, то применяется стандарт, указанный в точке пересечения первой строки с упоминанием и первой графе с упоминанием.

Примеры

1 Дренажные каналы на дороге: подходят строка 2 и графа 3, следовательно, должен быть применен стандарт [16].

2 Опорная конструкция в железнодорожном строительстве: подходят строка 3 и графа 6, следовательно, должен быть применен стандарт [16], т. к. в этом случае $H > H_c$.

3 Защита от эрозии в канале: подходят строка 5 и графа 4, следовательно, должен быть применен стандарт [17].

4 Дренажная система для дороги в туннеле: подходят строка 2 и графа 3, следовательно, должен быть применен стандарт [16], но не стандарт [18] (указанный на пересечении строки 2 и графа 5).

5 Защитный слой для дорожного туннеля: подходят строка 2 и графа 5, следовательно, должен быть применен стандарт [18].

6 Дренажная система в опорной строительной конструкции: подходят строка 9 и графа 3, следовательно, должен быть применен стандарт [16].

Т а б л и ц а С.1 — Выбор подходящего стандарта

Применение	Стандарт	Дренажные системы	Защита от эрозии, близкая к поверхности	Строительство туннелей и подземные сооружения	Земляные работы и строительство фундаментов и опор
Дороги и прочие транспортные площади	[19]	[16]	[17]	[18]	Если $H < H_c$: [19] Если $H > H_c$: [20]
Железные дороги	[21]				Если $H < H_c$: [21] Если $H > H_c$: [20]
Отстойные бассейны и плотины	[22]				[20]
Строительство каналов	[23]				
Полигоны для твердых отходов	[24]				
Полигоны для жидких отходов	[25]				
Строительство туннелей и подземных сооружений	[18]			Не применяется	
Земляные работы и строительство фундаментов и опор	[20]	Не применяется	Не применяется		
<p>H — высота сооружения; H_c: - для дорог и прочих транспортных площадей — высота, при которой определяющей является дополнительная транспортная нагрузка; - для железных дорог — разность высоты между нижним краем шпалы и грунтом (земляным полотном).</p>					

Приложение D
Блок-схема для иллюстрации метода оценки прочности

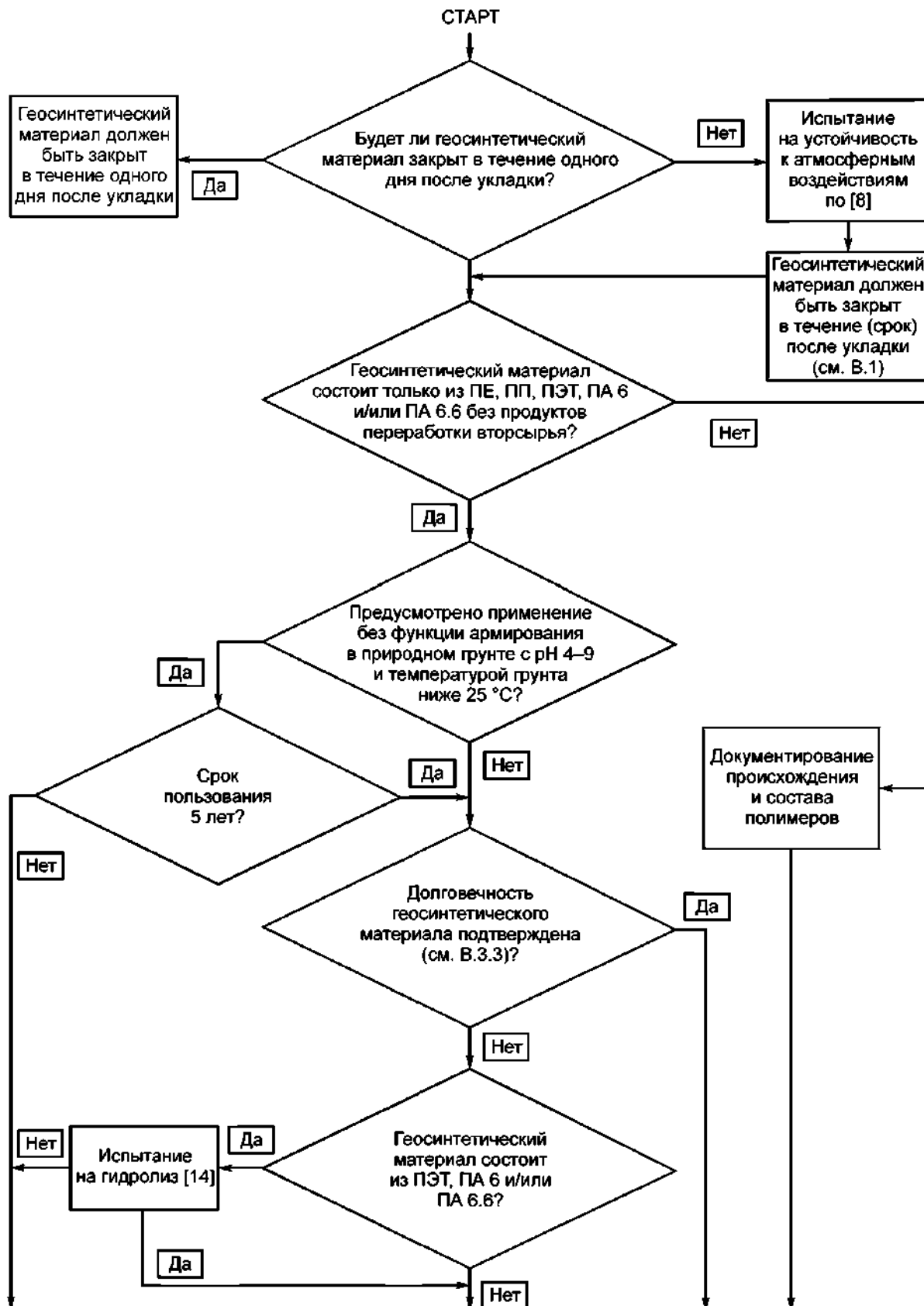


Рисунок D.1 — Структурная схема метода оценки устойчивости, лист 1

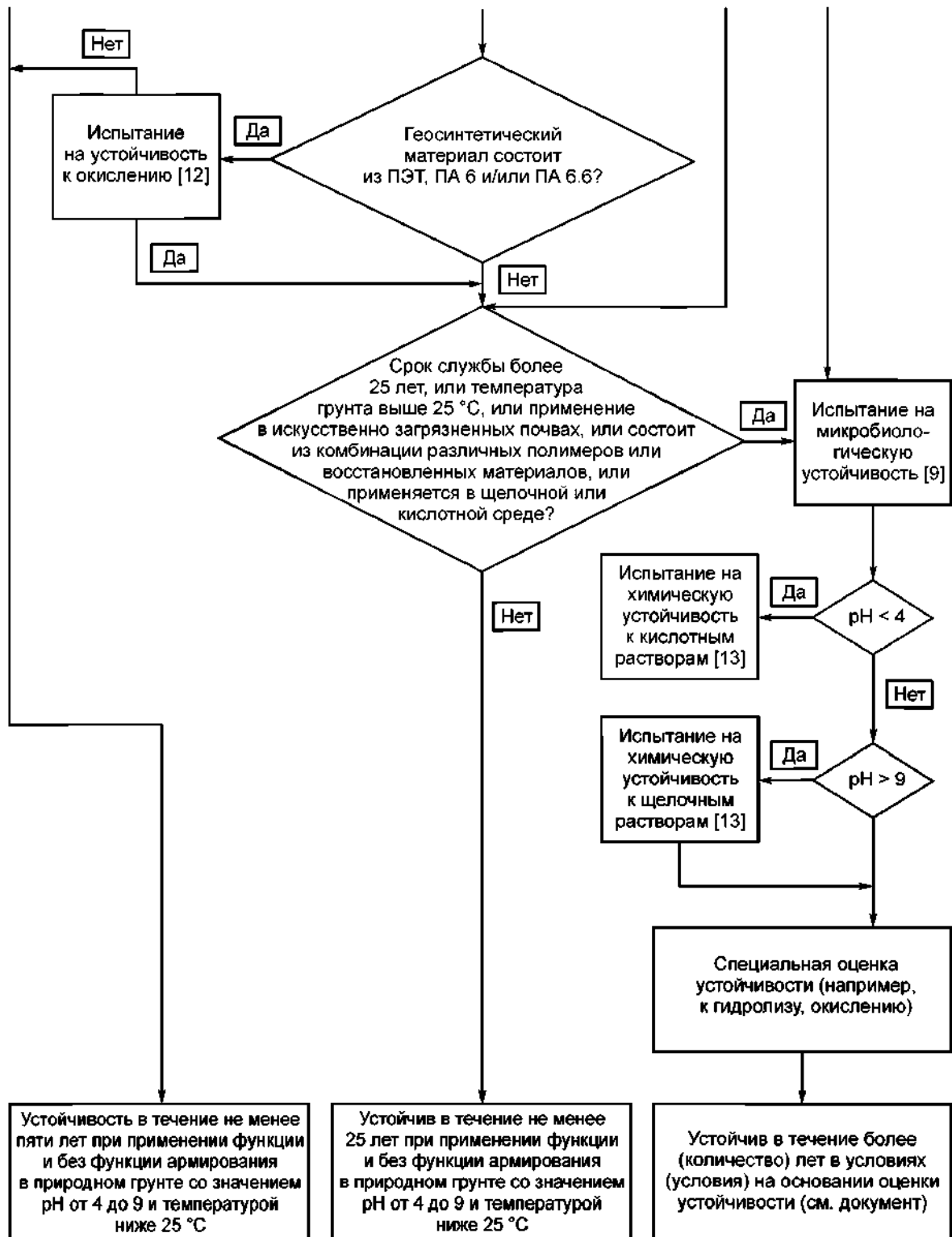


Рисунок D.1, лист 2

Приложение ZA
Разделы настоящего европейского стандарта, касающиеся требований Директивы ЕС
по строительной продукции

ZA.1 Область применения и соответствующие разделы

Настоящий стандарт и настоящее приложение разработаны Европейской организацией по стандартизации (CEN) в соответствии с мандатом [26] на разработку гармонизированных европейских стандартов, представленным Европейской комиссией и Европейской ассоциацией свободной торговли.

Разделы настоящего стандарта, приведенные в настоящем приложении, выполняют требования мандата [26], который выдан в соответствии с Директивой ЕС «О строительных изделиях» (89/106/ЕЭС).

Данные, предоставленные в соответствии с настоящим стандартом, дают право предположить, что указанные значения могут считаться верными в пределах указанных отклонений.

ПРЕДУПРЕЖДЕНИЕ. В отношении геосинтетических материалов, на которые распространяется действие настоящего приложения, могут применяться и другие требования или другие директивы, которые не влияют на пригодность к определенному виду применения.

П р и м е ч а н и е — Дополнительно к каким-либо специфическим разделам настоящего стандарта, относящимся к опасным веществам, могут существовать и иные требования к продуктам, на которые распространяется действие этих требований (например, действующие европейские нормативные акты и национальные законы, положения административного права). Для соответствия требованиям Директивы ЕС «О строительных изделиях» должны быть соблюдены и указанные требования, если они применимы. Информационный банк данных о европейских и национальных правовых актах об опасных веществах размещен на портале Европейской комиссии «EUROPA» (CREATE, доступ по адресу <http://europa.eu.int>).

Т а б л и ц а ZA.1 — Геосинтетические материалы, применяемые для защиты (P)

Основные свойства	Разделы с требованиями в настоящем стандарте	Обязательный уровень(ни) или класс(ы), установленный(ые) мандатом	Примечание (среднее значение, заданное отклонение)
Прочность при растяжении	4.1, таблица 1 (1) и 5.1	нет	(кН/м, –кН/м) в обоих направлениях
Удлинение при максимальной нагрузке	4.1, таблица 1 (2) и 5.1	нет	(кН/м, –кН/м) в обоих направлениях
Защитные свойства	4.1, таблица 1 (9) и 5.1	нет	(кН/м ² , –кН/м ²)
Прочность на пробой	4.1, таблица 1 (5) и 5.1	нет	(мм, –мм)
Устойчивость к агрессивным средам и микробиологическая устойчивость	Приложение В, 4.1, 5.1 и таблица 1 (10.1, 10.2)	нет	
П р и м е ч а н и е — Опасные вещества: см. примечание к разделу А.1.			

ZA.2 Система подтверждения соответствия требованиям для геотекстиля и аналогичных продуктов, применяемых в строительстве туннелей и подземных сооружений

Система документального подтверждения соответствия геосинтетических материалов приведена для предусмотренного применения в соответствии с решением Европейской Комиссии (96/581/ЕС), которое изложено в [26], — в таблице ZA.2.

Т а б л и ц а Z A.2 — Система документального подтверждения соответствия

Продукт	Предусмотренное применение	Степени или классы	Система документального подтверждения соответствия требованиям
Геосинтетические материалы (текстиль), геотекстиль, нетканые геоматериалы, георешетка и геосеть, используемые для защиты	В строительстве туннелей и подземных сооружений	Нет	2+
<p>П р и м е ч а н и е — Система 2+: см. Директиву «О строительных изделиях», приложение III, глава 2, пункт «II»: первая возможность, включая сертификацию внутризаводского контроля производства аккредитованным органом сертификации на основе текущего инспекционного контроля, оценки и признания, а система 4 — третий путь.</p>			

П р и м е ч а н и е — Для применения настоящего стандарта функция разделения всегда применяется в сочетании с функциями фильтрации или армирования, поэтому не допускается указывать только эту функцию и никогда не должно подтверждаться соответствие требованиям только этой функции.

Оценка соответствия геосинтетических материалов требованиям, указанным в таблице ZA.1, должна основываться на методе оценки соответствия, описанной в разделе 5 и приложении А настоящего стандарта, как это описано в таблице ZA.3.

Т а б л и ц а Z A.3 — Распределение задач при оценке соответствия требованиям

Задачи		Области, на которые распространяются задачи	Соответствующие разделы
Задачи производителя	Внутризаводской контроль производства	Показатели всех свойств, указанных в таблице ZA.1	5.2, 5.4 и приложение А
	Начальный аудит	Показатели всех свойств, указанных в таблице ZA.1	5.1, 5.3
Задачи органа по сертификации	Сертификация внутризаводского	Показатели всех свойств, указанных в таблице ZA.1, в особенности следующих свойств: - прочность при растяжении; - удлинение при максимальной нагрузке; - прочность на пробой (метод падения конуса); - защитные свойства.	5.5 и приложение А
	Контроля производства на основе:		
		- текущего инспекционного контроля, оценки и признания внутризаводского контроля производства	Показатели всех свойств, указанных в таблице ZA.1, в особенности следующих свойств: - прочность при растяжении; - удлинение при максимальной нагрузке; - прочность на пробой (метод падения конуса); - защитные свойства.

Система допускает отказ от определения какого-либо свойства, законодательные требования к которому не установлены хотя бы в одной стране — члене ЕС. В этом случае от производителя не требуется проверка этого свойства, если он не изъявляет желание сообщить стране — члену ЕС о показателях продукта в отношении данного свойства. В этом случае производитель, намеревающийся предложить продукты на рынке этой страны — члена ЕС, не обязан ни определять, ни указывать показатели своего продукта в отношении этого свойства. В сопроводительной информации к маркировке знаком CE может быть указано «Характеристика относительно применения по назначению данной продукции не определена». Примечание «Характеристика относительно применения по назначению данной продукции не определена» не применяется, если для данного свойства существует предельное значение.

Если достигнуто подтверждение соответствия, аккредитованный орган по сертификации должен выдать сертификат на систему внутризаводского контроля производства, который содержит следующие данные:

- наименование, адрес и идентификационный номер органа по сертификации;

- наименование и адрес производителя или его уполномоченного представителя в Европейском экономическом пространстве и место производства;
- описание продукта (тип, маркировка, применение);
- нормативные акты, которым соответствует продукт (настоящий стандарт);
- особые условия применения продукта;
- номер сертификата;
- условия и срок действия сертификата;
- фамилию и должность лица, имеющего право подписывать сертификат.

Дополнительно производитель должен составить декларацию соответствия для каждого продукта (декларацию соответствия нормам ЕС), содержащую следующую информацию:

- название и адрес производителя или его уполномоченного представителя в рамках Европейского экономического пространства;
- наименование и адрес органа по сертификации;
- номер прилагаемого сертификата на систему внутривзаводского контроля производства;
- фамилия и должность лица, уполномоченного подписать данную декларацию от имени производителя или его уполномоченного представителя.

Эта декларация соответствия дает производителю право нанести маркировку знаком СЕ, описанную в разделе ЗА.3.

Указанное выше свидетельство, а также декларация соответствия требованиям должны быть составлены на официальном(ых) языке(ах) страны — члена ЕС, в которой будет применяться продукт.

ЗА.3 Маркировка знаком СЕ и этикетирование

Ответственным за нанесение маркировки знаком СЕ является производитель или его уполномоченный представитель в Европейском экономическом пространстве.

Наносимая маркировка СЕ должна соответствовать Директиве ЕС 93/68/ЕС и сопровождаться следующей информацией:

- идентификационный номер аккредитованного органа по сертификации;
- название или логотип производителя;
- зарегистрированный адрес производителя;
- две последние цифры года, в котором была нанесена маркировка знаком СЕ;
- номер сертификата на систему внутривзаводского контроля производства;
- ссылка на настоящий стандарт;
- информация об установленных мандатом свойствах, значения которых указаны в соответствии с 5.1 настоящего стандарта.

П р и м е ч а н и е — Целью этой информации является идентификация юридического лица, ответственного за производство продукта.

Маркировка наносится на упаковку геосинтетического материала способом, показанным на рисунке ЗА.1. Полная информация указывается в сопроводительных документах, как показано на рисунке ЗА.2.

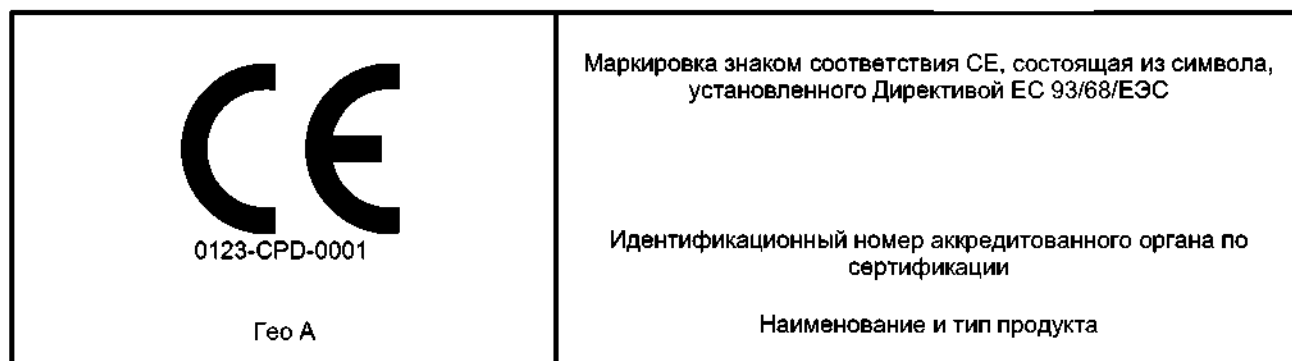


Рисунок ЗА.1 — Пример этикетки со знаком СЕ на упаковке геосинтетического материала


 <p>0123-CRD-001 Гео А Фирма «GeoCo Ltd.», почтовый ящик 21, В-1050</p>	<p>Маркировка знаком соответствия CE, состоящая из символа, установленного Директивой ЕС 93/68/ЕЭС</p> <p>Идентификационный номер аккредитованного органа Наименование и тип продукта Название или логотип и зарегистрированный адрес производителя</p>
<p>00 0123-CPD-0456 EN 13256:2005</p> <p>Геотекстиль для применения в строительстве туннелей и подземных сооружений. Предусмотренное применение: Р Прочность при растяжении (ГОСТ 32491): MD 12 кН/м (-1 кН/м)/CMD 10 кН/м (-1 кН/м) Удлинение при максимальной нагрузке (ГОСТ 32491): MD 70 % (+/-10% / CMD 80 % (+/-5 %) Прочность на пробой (метод падения конуса) [10]: 8 мм (+2 мм) Защитные свойства [12]: 20103 кН/м² (-4103 кН/м²) Устойчивость: - закрыть в день укладки - устойчив более (количество) лет в (условия) на основе оценки стойкости (см. документ)</p>	<p>Две последние цифры года, в котором нанесена маркировка знаком CE Номер сертификата на систему внутризаводского контроля производства Номер соответствующего(их) европейского(их) стандарта(ов) (см. примечание 1) Наименование продукта и предусмотренное применение (см. примечание 2) и информация об указанных свойствах Примеры с указанием значений — среднее значение и отклонение (см. примечание 3) Пояснение об устойчивости на основании приложения В (см. примечание 4) В дополнение к какой-либо специфической информации об опасных веществах, как было указано выше, к изделию должен прилагаться документ в подходящей форме, если таковой затребован, в котором должны быть указаны все остальные нормативные акты об опасных веществах с подтверждением соответствия этим актам, в совокупности со всей прочей информацией, требующейся согласно этим нормативным актам</p>

Рисунок ZA.2 — Пример сопроводительного документа

Примечания

1 В том случае, если для маркировки продукта знаком CE требуется указание нескольких стандартов, сопроводительные документы должны быть оформлены так, как показано в следующем примере:

<p>EN 13254:2000 и EN 13256:2005</p> <p>Геотекстиль для применения в строительстве отстойных бассейнов, плотин, туннелей и подземных сооружений. Предусмотренное применение: Р</p>

2 Предусмотренным применением геосинтетических материалов при земляных работах и в строительстве фундаментов и опор может быть следующим:

- защита (Р).

3 При необходимости производитель должен указывать в таблице ZA.1 отклонения в соответствии с 95-процентным доверительным уровнем следующим образом:

- прочность при разрыве, $-a$ кН/м, пример (-10 кН/м);
- удлинение при максимальной нагрузке, $+/-a$ %, пример (-20 %, + 25 %);
- прочность на пробой (метод падения конуса), $+a$ мм, пример (+20 мм);
- защитные свойства, $-a$ кН/м², пример (-410⁻³ кН/м²).

4 Пояснение об устойчивости должно быть представлено производителем в одном из следующих вариантов:

- продукт устойчив в течение не менее пяти лет при использовании без функции армирования в природном грунте со значением pH от 4 до 9 и с температурой ниже 25 °С;
- продукт устойчив в течение не менее 25 лет при использовании без функции армирования в природном грунте со значением pH от 4 до 9 и с температурой ниже 25 °С;
- продукт устойчив в течение более (количество) лет при условии (условие), что подтверждается оценкой устойчивости (ссылка на документ).

Производитель обязан дополнительно указать: «Следует накрыть в течение (срок) после укладки».

Приложение ДП
(справочное)

Положения EN 13491:2006, которые исключены в настоящем стандарте

ДП.1

3.1 Термины и определения

3.1.1 Изделие

Геосинтетический гидроизоляционный материал, включая геосинтетическую пластмассовую пленку, геосинтетический глиномат и геосинтетическую битуминизированную пленку.

3.1.2 Спецификация

Документ, в котором описаны обработка, функции, особые условия и требования к показателям свойств применяемого геосинтетического гидроизоляционного материала.

ДП.2

3.2 Сокращения

Для применения настоящего стандарта действуют сокращения по стандарту [27], а также нижеследующие:

KDB — геосинтетическая пластмассовая пленка (GBR-P);

GBB — геосинтетический глиномат (GBR-B);

GTD — геосинтетическая битуминизированная пленка (GBR-C).

ДП.3

5 Проверка соответствия продукта стандартному качеству

5.1 Предоставление данных о характеристиках продукта

Производитель должен предоставить данные обо всех характеристиках, перечисленных в таблице 2, за исключением прочности, а также о средних показателях и об отклонении от доверительной вероятности 95 %. Все перечисленные данные должны основываться на статистической оценке заводского контроля производства, который дает гарантию качества.

Характеристики прочности должны быть обозначены в соответствии с приложением В.

5.2 Перепроверка и подтверждение показателей

Маркировка продуктов и этикетки на рулонах должны быть перепроверены. Пример маркировки продуктов приведен в [2].

П р и м е ч а н и я

1 Этот метод не подходит для контроля качества на строительном участке. Методы контроля качества на строительном участке описаны в [3].

Совпадение характеристик продукта с показателями, приведенными в 5.1, должно основываться на измерениях, проведенных на двух типичных пробах (А и В), взятых из разных рулонов. Отбор образцов проводится в соответствии с [4].

Показатели, которые относятся к характеристикам, перечисленным в таблице 2, определяются по соответствующим европейским стандартам для подготовленных испытуемых образцов из пробы А.

Если результат(ы) тестирования той или иной характеристики не превышает(ют) отклонений, которые производитель считает допустимыми, то с точки зрения этой характеристики продукт считается соответствующим стандартному качеству.

Если результат(ы) тестирования той или иной характеристики превышает(ют) отклонение(я) в 1,5 раза и более, то с точки зрения этой характеристики продукт считается не соответствующим стандартному качеству.

Если результат(ы) тестирования той или иной характеристики превышает(ют) отклонение(я) в 1—1,5 раза, то следует протестировать испытуемые образцы из пробы В.

2 Доверительная вероятность 95 % соответствует среднему показателю минус (и/или плюс) $1,0 \cdot$ показатель(ли) указанного отклонения.

Если результат(ы) тестирования той же самой характеристики на испытуемом образце из пробы В не превышает(ют) допустимых отклонений, то с точки зрения этой характеристики продукт считается соответствующим стандартному качеству. Если результат(ы) испытания превышает(ют) отклонение(я), то продукт объявляется не соответствующим стандартному качеству.

5.3 Контроль качества в процессе производства

Производитель должен контролировать качество продукта в процессе производства, проводя соответствующие испытания. В ходе этих испытаний определяют показатели, которые должны быть предоставлены производителем для удовлетворения требованиям настоящего стандарта.

Такой же контроль следует осуществлять и над теми продуктами, производство которых налажено уже давно. Это необходимо в случае, если изменились основные используемые в производстве материалы или метод изготовления продукта, что может повлиять на характеристики продукта или на возможности его эксплуатации. В таких случаях необходимо контролировать в процессе производства как прежние характеристики, которые нужно проверить или подтвердить, так и новые, которые являются результатом изменений эксплуатационных свойств.

Испытания, которые следует проводить, установлены настоящим стандартом. Подобрать нужные испытания можно, руководствуясь характеристиками, перечисленными в таблице 2, и учитывая область применения продукта.

Т а б л и ц а 2 — Характеристики, необходимые для контроля в процессе производства и для проверки соответствия продукта стандартному качеству

Характеристика	Функция
Прочность при растяжении	Изоляция от жидкостей
Прочность на пробой (метод падения конуса)	Изоляция от жидкостей
Герметичность к жидкостям	Изоляция от жидкостей
Прочность	Изоляция от жидкостей
а) Подробнее о критериях прочности см. таблицу 1 и приложение В.	

Результаты испытаний, проводимых в процессе производства, следует записывать и хранить в доступном месте для последующего контроля.

Образцы для контроля качества в процессе производства отбирают в соответствии с [4] из основной партии продуктов, причем материалы и метод изготовления должны быть такими же, что и у остальной продукции. Образцы должны быть достаточно большими, чтобы можно было протестировать на них характеристики, перечисленные в таблице 2. Образцы, изготовленные вручную, продукты мелкосерийного производства, предназначенные для экспериментов, и прочие образцы для контроля качества в процессе производства можно тестировать одним и тем же способом, но их нельзя использовать в качестве параметров этого контроля качества.

5.4 Заводской контроль продукции

Прежде чем тот или иной продукт поступит на рынок, необходимо организовать и задокументировать систему заводского контроля текущей продукции. Эта система должна быть описана в инструкции. Затем следует внести в эту инструкцию все существенные дополнения и изменения, коснувшиеся основных используемых материалов, метода производства или планового контроля, которые влияют на свойства продукта или на условия его эксплуатации.

В инструкции должны быть описаны методы заводского контроля продукции, действительные для тех характеристик продукта, которые уже подтверждены испытаниями в процессе производства.

Методы заводской проверки текущей продукции должны объединиться в систему постоянного внутриводского контроля, чтобы продукты соответствовали требованиям настоящего стандарта и чтобы полученные в ходе испытаний показатели отвечали требованиям настоящего стандарта.

В справочном приложении А перечислены все моменты, которые должны быть учтены при выборе наиболее подходящих методов контроля продукции. При описании товара в инструкции производитель должен сослаться на все необходимые пункты. Задачи, которые производитель должен выполнить, должны быть сформулированы подробно; в них должно быть указано все вплоть до испытательных методов и частоты проведения испытаний (см. также А.2 приложения А).

Если необходимо, то для проверки соответствия одной или нескольких характеристик продукта стандартному качеству используют метод, описанный в 5.2.

5.5 Контроль

Если условия производства не меняются, то предприятие и система заводского контроля продукции должны минимум раз в год подвергаться инспекции в соответствии с 5.4 и приложением А. Там, где это необходимо, инспекция должна включать в себя испытание в процессе производства и текущий контроль, оценку и одобрение системы заводского контроля продукции. Поэтапно действия инспекторов описаны в пункте А.2 приложения А.

Приложение А Заводской контроль продукции

Ниже приводятся пункты, которые необходимо учитывать в руководстве по внутризаводскому контролю для системы контроля, установленной в 5.4.

А.1 Проектирование продукции

А.1.1 Изготовитель должен описать, каким образом определяются, контролируются, отслеживаются и актуализируются требования и критерии проектирования, с тем чтобы быть уверенным в соответствии продукции согласно ее назначению и ее спецификации.

А.1.2 Изготовитель должен описать взаимосвязи между отделом проектирования и внутренними производственными отделами или внешними субподрядчиками.

А.2 Производство

А.2.1 Сырье или поставляемые материалы

Изготовитель должен установить критерии приемки поставляемых материалов, а также процедуры, которые он выполняет для соблюдения критериев.

А.2.2 Производственный процесс

Должны быть установлены основные характеристики производственной установки и производственного процесса, а также частота проведения аудитов, проверки и испытаний с указанием необходимых значений или критериев как для оборудования, так и для технологических операций. Должны быть задокументированы мероприятия, которые необходимо провести в том случае, если контрольные значения или критерии не достигнуты. Эти записи должны предоставляться при проведении инспекционного контроля аккредитованным органом.

А.3 Готовые изделия

А.3.1 Испытания готовой продукции

Необходимо задокументировать размер проб и частоту отбора проб, а также полученные результаты испытаний. Эти записи должны предоставляться при проведении инспекционного контроля аккредитованным органом.

А.3.2 Альтернативные испытания

Если вместо испытаний, установленных в настоящем стандарте, применяются альтернативные методы испытаний, то условия альтернативных испытаний и методов должны быть задокументированы вместе с их взаимозависимостями с испытаниями, установленными в настоящем стандарте, и по требованию они должны предоставляться аккредитованному органу по сертификации.

А.4 Оборудование

Испытательное оборудование, влияющее на результаты испытаний, должно быть калибровано по актуальным национальным или международным стандартам.

Изготовитель должен иметь в распоряжении установки, оборудование и персонал, которые обеспечивают ему проведение необходимых проверок и испытаний. Это требование он может выполнять посредством заключения договорных соглашений с одной или несколькими организациями или лицами, которые имеют для этого необходимые средства и необходимое оборудование.

В целях подтверждения соответствия продукции ее техническим спецификациям изготовитель должен калибровать или поверять управляющее, регулирующее, контрольное, измерительное и испытательное оборудование и поддерживать его в хорошем рабочем состоянии, независимо от того принадлежит оно ему или нет. Оборудование должно применяться в соответствии со спецификацией или системой сличения испытаний, на которую ссылается спецификация.

Соответствующие калибровки должны проводиться согласно установленным измерительным и испытательным процедурам по стандартам или по методам испытаний изготовителя.

А.5 Действительно для А.1, А.2 и А.3 (применяется для соответствующих случаев)

А.5.1 Документация

Результаты испытаний должны быть точно задокументированы вместе с условиями и результатами контроля, проверок и испытаний, полученными в процессе внутризаводского контроля производства. Данная документация должна храниться в течение десяти лет.

Описание продукции, дата изготовления, применяемые методы испытаний, результаты испытаний и критерии приемки и отзыва продукции должны быть подписаны лицом, ответственным за проведение контроля.

А.5.2 Оценка результатов

Если это возможно и применимо, результаты аудитов, проверок и испытаний должны статистически оцениваться по атрибутивным или количественным признакам для того, чтобы определить, соответствует ли продукция заданным требованиям и значениям.

А.5.3 Прослеживаемость

В руководстве по качеству должна быть задокументирована система прослеживаемости и управления разработкой, поставляемых материалов и применения материалов. В руководстве по качеству должна быть отражена система контроля складских запасов изготавливаемой продукции.

А.5.4 Меры по исправлению дефектных материалов и продукции

При несоответствии поставляемого материала или готовой продукции установленным требованиям незамедлительно должны быть описаны и задокументированы принятые меры. Эти меры должны охватывать все необходимые действия по устранению брака, при необходимости внесения изменений в руководство по качеству, определению и изоляции дефектных сырья или поставляемых материалов или дефектной готовой продукции вплоть до принятия решения об отбраковке или обработке по системе особого разрешения.

А.5.5 Персонал

Изготовитель должен надлежащим образом обеспечить обучение персонала, занятого в процессе производства продукции. В руководстве по качеству должны быть описаны обязанности и ответственности работников.

А.5.6 Система менеджмента качества

В руководстве по качеству должны быть описаны меры, обеспечивающие эффективность выполнения всех вышеуказанных требований.

ДП.4

Приложение В Стойкость геосинтетических гидроизоляционных материалов

В.1 Введение

Настоящее приложение представляет данные по критериям оценки и этапам приемки, которые необходимо применять при оценке и применении результатов испытаний на стойкость, проведенных по стандартам (и стандартам, приведенным в таблице 1 настоящего стандарта) [28], [29], [30], [31] и [32].

П р и м е ч а н и е — Настоящее приложение базируется в основном на современной практике промышленного производства, применяемой для полимерных геосинтетических барьеров, однако здесь приводятся также дополнительные примечания для случаев, когда это приложение подходит для оценки требований к испытаниям битумных и глиняных геосинтетических барьеров.

Стойкость геосинтетических гидроизоляционных материалов зависит от их способности сдерживать различные механизмы, которые приводят к деградированию, то есть ухудшению механических свойств применяемых материалов. Настоящее приложение не содержит оценки посредством изменения водопроницаемости. Эти механизмы можно классифицировать следующим образом:

- а) окислительное воздействие, ускоренное повышенной температурой, воздействием УФ-облучения и повторяющейся механической нагрузкой;
- б) сольватация, то есть изменение физических свойств посредством абсорбции жидких химикатов;
- с) стойкость к образованию трещин напряжения, то есть механическое повреждение геосинтетического гидроизоляционного материала при нагрузках, меньших, чем их предел растяжения, но в присутствии определенных химических соединений;
- д) микробиологическое воздействие, которое охватывает воздействие бактерий и грибов и проникновение корней;
- е) выщелачивание растворимых составных частей из геосинтетического гидроизоляционного материала, что прямо или косвенно влияет на их механические свойства или стойкость к другим формам разрушения;
- ф) ионный обмен и распад добавочных материалов (присадок).

Основные методы испытаний, на которые приводятся ссылки в настоящем приложении, следующие:

- стойкость к атмосферным воздействиям [8];
- стойкость к микробиологическому разложению [9];
- стойкость к проникновению корней (CEN/TS 14416¹);
- стойкость к образованию трещин напряжения [33];
- стойкость к выщелачиванию (EN 14415²);
- стойкость к окислению (EN 14575³);
- химическая стойкость в местах складирования отходов [34];

1) Перевод основных положений документа приведен в приложении ДИ.

2) Перевод основных положений стандарта приведен в приложении ДД.

3) Перевод основных положений стандарта приведен в приложении ДЖ.

- стойкость к влиянию циклов смачивание-высушивание (CEN/TC 14417¹⁾);
- стойкость к влиянию циклов замораживание-оттаивание (CEN/TC 14418²⁾);

В.2 Оценка испытаний на стойкость и критерии приемки

Основным методом оценки пригодности к применению геосинтетического гидроизоляционного материала при испытаниях на стойкость является сравнение свойств растяжения (прочность на растяжение и относительное удлинение при разрыве) испытанной пробы для измерений со свойствами контрольной пробы. Методика оценки в основном соответствует стандарту [35]. Однако для каждого из трех видов геосинтетических гидроизоляционных материалов применяется соответствующий метод испытания на растяжение, приведенный для требуемых свойств в таблице 1 настоящего стандарта.

Если критерии приемки указываются в форме свойств растяжения, то уровень приемки в основном равен изменению прочности на растяжение и относительного удлинения при разрыве на 25 % относительно прежних значений, как это в дальнейшем будет указано в соответствующих разделах. Оба критерия должны быть выполнены. Для некоторых испытаний вводятся дополнительные методики оценки. Для случаев, когда определенный геосинтетический гидроизоляционный материал изготавливается в различных типах исполнения, которые отличаются друг от друга только толщиной, допускается испытывать типы только с наименьшей толщиной. Однако если в последующем выбирается более толстый тип материала, для того чтобы в соответствующем испытании был выдержан рекомендуемый уровень стойкости, то необходимо испытать и типы материала этой толщины.

В.3 Стойкость к атмосферным воздействиям

Стойкость к атмосферным воздействиям — это изменение геосинтетического гидроизоляционного материала, который подвергается воздействию природных условий, таких как солнечный свет, осадки и т. д. По своей природе эти воздействия являются фотоокислительными и основная причина — ультрафиолетовое облучение. Испытания, по которым определяется величина стойкости геосинтетического гидроизоляционного материала, подвергающегося воздействию природных условий, могут быть прямыми или косвенными относительно этого процесса воздействия.

В.3.1 Прямые испытания

На практике применяются два вида испытаний. Испытания на экспонирование в режиме реального времени применяются для определения воздействия ультрафиолетового облучения на различные материалы. Эти испытания могут предоставить полезную информацию по уменьшению прочности экспонируемого материала, однако их недостатком является большие затраты времени при неконтролируемых и изменяющихся условиях. Испытания такого типа не могут быть представительными.

Альтернативным методом испытаний является ускоренный метод. Он обычно включает в себя контролируемую окружающую среду, в которой пробы для измерений попеременно подвергаются УФ-облучению и опрыскиванию водой. Испытания такого типа описаны в стандарте [8]. Основные переменные этого типа испытаний следующие:

- длина волны и энергия ламп;
- температура поверхности измеряемой пробы (обычно от 50 °С до 75 °С);
- частота попеременной нагрузки УФ-облучение/опрыскивание водой;
- общая длительность УФ-облучения и общая длительность испытаний.

Все вышеназванные факторы влияют на полученные результаты и установлены в стандарте [8].

Соотношение между длительностью облучения и условиями испытаний по стандарту [8] и реальной длительностью облучения посредством солнечного света в определенном месте является важным обстоятельством при оценке результатов испытаний. В странах южной Европы общее годовое освещение составляет от 3 до 6 ГДж/м². За среднее значение принимается 4,5 ГДж/м². УФ-облучение (облучение при длине волны менее 400 нм) составляет от 6 % до 9 % от этого значения или 350 МДж/м² в год. Облучение по [8] ограничивается на 50 МДж/м² в год, что приблизительно соответствует только одному летнему месяцу в южной Европе. Поскольку испытательная сила облучения составляет около 40 Вт/м² и через 6 ч должно прерываться на 1 ч, то стандартная длительность испытаний составляет около 400 ч. Для того чтобы моделировать среднеевропейские условия на местности в течение одного года, необходимая длительность испытаний должна составить 3000 ч.

Сравнение между ускоренной и естественной стойкостью к воздействиям природных условий, которое основано на облучении, в основном зарекомендовало себя правильным, хотя в некоторых случаях ошибка может составлять более 50 %. Температура, высота, влажность воздуха и оборудование, применяемые при испытаниях в реальном режиме времени, имеют значительное влияние на эту взаимозависимость.

В.3.2 Длительность воздействия/нагрузки

Испытуемые пробы для измерений должны отбираться после воздействия атмосферных условий из соответствующей пробы.

1) Перевод основных положений документа приведен в приложении ДК.

2) Перевод основных положений документа приведен в приложении ДЛ.

Исходя из пяти вышеназванных стандартов по необходимым свойствам относительно облучения могут быть определены три категории:

- виды применения, при которых геосинтетический гидроизоляционный материал не находится на солнце или при которых материал закрыт в течение трех рабочих дней. Принимается, что материал такого вида с ограниченной стойкостью к воздействиям природных условий должен быть соответствующим образом защищен при транспортировании, и эта защита снимается только на месте его укладки. Такие виды применения охватывают, например, обшивку тоннелей и других подземных сооружений;

- виды применения, при которых укладка геосинтетического гидроизоляционного материала при строительстве ограничена одним годом, однако предусматривает предоставление дополнительного или кровельного материала, так что при обычном применении сооружение не подвергается воздействию солнечных лучей. Такие виды применения охватывают, например, обшивку хранилищ для складирования твердых отходов и некоторых отстойников для жидких отходов, плотин и каналов;

- виды применения, при которых геосинтетический гидроизоляционный материал подвергается нагрузке при нормальных условиях эксплуатации в течение срока службы строительного сооружения (принимается, что этот срок составляет 25 лет).

Такие виды применения охватывают, например, отстойники для сточных вод, каналы, плотины и отстойники для жидких отходов, в которых по плану не предусмотрено укрывающей защиты геосинтетического гидроизоляционного материала. Остающиеся свойства на растяжение должны соответствовать критериям, приведенным в В.2.

Т а б л и ц а В.1 — Необходимая стойкость к воздействиям природных условий —облучение (более 75 % остающихся свойств на растяжение)

Время облучения на месте	Облучение МДж/м ²	Оцененное время облучения при испытаниях ^{а)} , ч
Три дня	—	испытание не требуется
Один год	350	3000

^{а)} На основе испытательной силы облучения 40 Вт/м и обрызгивания длительностью 1 ч в течение 6 ч.

Если облучение на строительной площадке происходит более одного года, изготовитель должен представить заявление о стойкости к воздействиям природных условий с техническим обоснованием.

В.4 Стойкость к микробиологическому разложению

Геосинтетический гидроизоляционный материал, укладываемый в соответствии с видами применения, указанными в В.1, при испытании по стандарту [9] должен сохранить свойства на растяжение, которые соответствуют критериям, приведенным в В.2.

Если геосинтетический гидроизоляционный материал укладывается в почву, в которой присутствуют условия, способствующие анаэробной или биологической активности, применяется альтернативный способ испытаний.

В.5 Стойкость к проникновению корней

Все геосинтетические гидроизоляционные материалы, встраиваемые в соответствии с видами применения, указанными в В.1, при испытании по СЕН/ТС 14416¹⁾ не должны обнаруживать видимых признаков проникновения корней.

В.6 Устойчивость к растрескиванию

Все синтетические барьеры, включая синтетические барьеры для GTD, должны пройти испытания.

Пробы для измерений отбираются из наиболее слабого направления, определенного на измеренном направлении вытяжения. Обычно это поперечное направление, то есть направление засечек, наносится в направлении изготовления.

Протокол испытаний должен показать, получен ли какой-либо отказ до достижения 200 ч из-за растяжения без разрыва. Такой отказ следует игнорировать. Для KDB со структурированной поверхностью испытание проводится на пробе того же материала с гладкой поверхностью. Такая проба отбирается из следующих источников:

- а) гладкая поверхность KDB от полотна до нанесения структуры (если это возможно);
- б) из пробы отобранной из гладкой зоны с края рулона, который предназначен для сваривания или накладки.

Критерий приемки — минимальная длительность испытания 200 ч.

1) Перевод основных положений документа приведен в приложении ДИ.

Примечание — Этот критерий приемки установлен на основе исследовательских работ, которые были проведены Геосинтетическим институтом вместе с US EPA (Американское агентство по охране окружающей среды) на основе изучения форм появления трещин напряжения в KDB из полиэтилена высокой плотности, который был выкопан из 16 мест укладки и испытан вместе с новыми материалами из KDB тех же предприятий-изготовителей и из того же сырья и по тем же технологиям на основе [33]. Вышеуказанное исследование описано в [36].

В.7 Стойкость к выщелачиванию

Все геосинтетические гидроизоляционные материалы, встраиваемые в соответствии с видами применения, указанными в В.1, испытываются по стандарту EN 14415¹⁾ на их стойкость к выщелачиванию посредством определенных жидкостей. Следует применять все из нижеследующих критериев:

- не должно быть видно какого-либо признака изменения;
- остающиеся свойства на растяжение должны соответствовать критериям, приведенным в В.2;
- потеря массы пробы по методам А и В должна составлять не более 5 %, а по методу С — не более 25 %.

Метод С необходим только для видов применения с укрытием по [31] и [32].

Геосинтетические гидроизоляционные материалы, встраиваемые в соответствии с видами применения при воздействии атмосферных условий более одного года, испытываются по стандарту EN 14415¹⁾, а затем по стандарту EN 14575²⁾. Остающиеся свойства на растяжение должны соответствовать критериям, приведенным в В.2.

В.8 Стойкость к окислению

Все геосинтетические гидроизоляционные материалы, встраиваемые в соответствии с видами применения, указанными в В.1, испытываются по стандарту EN 14575²⁾ и В.2 на их стойкость к окислению ([12] распространяется на нетекстильные элементы и соединительные нити GTD). Условия нагрузки должны составлять 85 °С и 90 дней. Остающиеся свойства на растяжение должны соответствовать критериям, приведенным в В.2.

Имеется также возможность, чтобы стабилизаторы, содержащиеся в основном материале геосинтетического гидроизоляционного полотна, выщелачивались посредством воды или растворов органических или неорганических веществ, с которыми они будут контактировать. Поэтому важным аспектом испытания на стойкость является установление возможных воздействий стабилизаторов на срок службы геосинтетических гидроизоляционных материалов при испытаниях на старение под действием тепла. Испытание по В.1 по определению стойкости к выщелачиванию является базой для такого определения.

В.9 Химическая стойкость

В.9.1 Все виды применения

Геосинтетические гидроизоляционные материалы, встраиваемые в соответствии с видами применения, указанными в В.1, испытываются по стандарту [34], методы А и В (разбавленные соли и основания). Применяется следующая оценка:

- а) не должно быть видно какого-либо признака изменения;
- б) остающиеся свойства на растяжение должны соответствовать критериям, приведенным в В.2.

В.9.2 Складирование жидких и твердых отходов (применяется только для [31] и [32])

Геосинтетические гидроизоляционные материалы, которые применяются для обшивки хранилищ жидких и твердых отходов, испытываются по 9.1 и дополнительно по [34], метод С (органические растворители), метод D (искусственная отстойная дренажная вода) и, если это необходимо с учетом специфического для местности исполнения, по методу E (специфическая для местности отстойная дренажная вода). Оценка проводится по 9.1.

В.10 Глиняные геосинтетические барьеры

Для оценки их стойкости глиняные геосинтетические барьеры испытываются по вышеприведенным методам, но со следующими исключениями:

- испытание на стойкость к воздействиям атмосферных условий не требуется;
- испытания на стойкость к образованию трещин напряжения, стойкость к микроорганизмам, стойкость к выщелачиванию и стойкость к окислению не требуются.

Дополнительно необходимы испытания на следующие воздействия:

- влияние циклов смачивание—высушивание (CEN/TC 1441³⁾);
- влияние циклов замораживание—оттаивание (CEN/TC 14418⁴⁾).

Во всех случаях критерием приемки является максимальное увеличение проницаемости не более, чем на 25 %.

1) Перевод основных положений стандарта приведен в приложении ДД.

2) Перевод основных положений стандарта приведен в приложении ДЖ.

3) Перевод основных положений документа приведен в приложении ДК.

4) Перевод основных положений документа приведен в приложении ДЛ.

ДП.5

Приложение ZA
Разделы настоящего европейского стандарта, касающиеся требований Директивы ЕС
по строительной продукции

ZA.1 Область применения и соответствующие разделы

Настоящий стандарт и настоящее приложение разработаны Европейской организацией по стандартизации (CEN) в соответствии с мандатом [26] на разработку гармонизированных европейских стандартов, представленным Европейской комиссией и Европейской ассоциацией свободной торговли.

Разделы настоящего стандарта, приведенные в настоящем приложении, выполняют требования мандата [26], который выдан в соответствии с Директивой ЕС «О строительных изделиях» (89/106/ЕЭС).

Данные, предоставленные в соответствии с настоящим стандартом, дают право предположить, что указанные значения могут считаться верными в пределах указанных отклонений.

ПРЕДУПРЕЖДЕНИЕ. В отношении геосинтетических материалов, на которые распространяется действие настоящего приложения, могут применяться и другие требования или другие директивы, которые не влияют на пригодность к определенному виду применения.

Примечание — Дополнительно к каким-либо специфическим разделам настоящего стандарта, относящимся к опасным веществам, могут существовать и иные требования к продуктам, на которые распространяется действие этих требований (например, действующие европейские нормативные акты и национальные законы, положения административного права). Для соответствия требованиям Директивы ЕС «О строительных изделиях» должны быть соблюдены и указанные требования, если они применимы. Информационный банк данных о европейских и национальных правовых актах об опасных веществах размещен на портале Европейской комиссии «EUROPA» (CREATE, доступ по адресу <http://europa.eu.int>).

Т а б л и ц а ZA.1 — Область применения и соответствующие разделы

Продукция: геосинтетические гидроизоляционные материалы

Виды применения по назначению: в качестве защиты от жидкостей при строительстве туннелей и подземных сооружений

Основные свойства	Разделы с требованиями в настоящем стандарте	Обязательный уровень(ни) или класс(ы), установленный(ые) мандатом	Примечание (среднее значение, заданное отклонение)
Прочность при растяжении	4.3, таблица 1 (5)	Нет	KDB: Н/мм ² GBB: Н/мм ² GTD: кН/м
Удлинение при максимальной нагрузке	4.3, таблица 1 (7)	Нет	геосинтетические гидроизоляционные материалы: КН
Показатель водопроницаемости	4.3, таблица 1 (3)	Нет	KDB: м/с GBB: м/с GTD: м/с
Устойчивость к агрессивным средам, микробиологическая устойчивость, стойкость к растрескиванию	4.3, таблица 1 (14), (16), (17)	Нет	
Примечание — Опасные вещества: см. примечание к разделу ZA.1.			

Примечания

1 Для некоторых изделий может быть целесообразным испытание только в одном направлении, в этом случае в сопроводительной документации по маркировке знаком CE должны быть приведены указания на это.

2 Уровень доверительности 95 % соответствует среднему значению минус (и/или плюс) 1,0-кратное значение отклонения(ий).

Требование к определенным свойствам не распространяется на отдельные государства — члены ЕС, в которых не имеется законодательных требований к этим свойствам относительно применения по назначению данной продукции. В этом случае изготовители, поставляющие продукцию на рынок данного государства, не обязаны определять или указывать характеристику применимости своей продукции относительно этого свойства, и в сопроводительной документации по маркировке знаком CE может применяться указание «Характеристика относительно применения по назначению данной продукции не определена» (см. ZA.3). Однако указание «Характеристика относительно применения по назначению данной продукции не определена» не может применяться в том случае, если на соответствующее свойство существует предельное значение.

ZA.2 Система оценки соответствия геосинтетических гидроизоляционных материалов, применяемых для строительства туннелей и подземных сооружений

Система документального подтверждения соответствия геосинтетических материалов приведена для предусмотренного применения в соответствии с решением Европейской Комиссии (96/581/ЕС), которое изложено в [26], в таблице ZA.2.

Т а б л и ц а ZA.2 — Система документального подтверждения соответствия

Продукт	Предусмотренное применение	Степени или классы	Система документального подтверждения соответствия требованиям
Полимерные геосинтетические барьеры, битумные геосинтетические барьеры, глиняные геосинтетические барьеры в качестве изоляции от жидкостей	В строительстве туннелей и подземных сооружений	Нет	2+
<p>П р и м е ч а н и е — Система 2+: см. Директиву «О строительных изделиях», приложение III, глава 2, пункт «II»: первая возможность, включая сертификацию внутривозвратного контроля производства аккредитованным органом сертификации на основе текущего инспекционного контроля, оценки и признания, а система 4 — третий путь.</p>			

П р и м е ч а н и е — Для применения настоящего стандарта функция разделения всегда применяется в сочетании с функциями фильтрации или армирования, поэтому не допускается указывать только эту функцию и никогда не должно подтверждаться соответствие требованиям только этой функции.

Оценка соответствия геосинтетических материалов требованиям, указанным в таблице ZA.1, должна основываться на методе оценки соответствия, описанной в разделе 5 и приложении А настоящего стандарта, как это описано в таблице ZA.3.

Т а б л и ц а ZA.3 — Распределение задач при оценке соответствия требованиям

Задачи		Области, на которые распространяются задачи	Соответствующие разделы	
Задачи производителя	Внутривозвратный контроль производства	Показатели всех свойств, указанных в таблице ZA.1	5.2, 5.4 и приложение А	
	Начальный аудит	Показатели всех свойств, указанных в таблице ZA.1	5.1, 5.2, 5.3	
Задачи органа по сертификации	Сертификация на основе:	- входной контроль;	Параметры относительно следующих свойств по таблице ZA.1: - прочность при растяжении; - показатель водопроницаемости	5.4 и приложение А
		аудит	Параметры относительно следующих свойств по таблице ZA.1: - прочность при растяжении; - показатель водопроницаемости	5.4 и приложение А

Система допускает отказ от определения какого-либо свойства, законодательные требования к которому не установлены хотя бы в одной стране — члене ЕС. В этом случае от производителя не требуется проверка этого свойства, если он не изъявляет желание сообщить стране — члену ЕС о показателях продукта в отношении данного свойства. В этом случае производитель, намеревающийся предложить продукты на рынке этой страны — члена ЕС, не обязан ни определять, ни указывать показатели своего продукта в отношении этого свойства. В сопроводительной информации к маркировке знаком CE может быть указано «Характеристика относительно применения по назначению данной продукции не определена».

Примечание «Характеристика относительно применения по назначению данной продукции не определена» не применяется, если для данного свойства существует предельное значение.

Если достигнуто подтверждение соответствия, аккредитованный орган по сертификации должен выдать сертификат на систему внутривзаводского контроля производства, который содержит следующие данные:

- наименование, адрес и идентификационный номер органа по сертификации;
- наименование и адрес производителя или его уполномоченного представителя в Европейском экономическом пространстве и место производства;
- описание продукта (тип, маркировка, применение);
- нормативные акты, которым соответствует продукт (настоящий стандарт);
- особые условия применения продукта;
- номер сертификата;
- условия и срок действия сертификата;
- фамилию и должность лица, имеющего право подписывать сертификат

Дополнительно производитель должен составить декларацию соответствия для каждого продукта (декларацию соответствия нормам ЕС), содержащую следующую информацию:

- название и адрес производителя или его уполномоченного представителя в рамках Европейского экономического пространства;
- наименование и адрес органа по сертификации;
- номер прилагаемого сертификата на систему внутривзаводского контроля производства;
- фамилия и должность лица, уполномоченного подписать данную декларацию от имени производителя, или его уполномоченного представителя.

Эта декларация соответствия дает производителю право нанести маркировку знаком CE, описанную в разделе ZA.3.

Указанное выше свидетельство, а также декларация соответствия требованиям должны быть составлены на официальном(ых) языке(ах) страны — члена ЕС, в которой будет применяться продукт.

ZA.3 Маркировка знаком CE и обозначение продукции

Ответственным за нанесение маркировки знаком CE является производитель или его уполномоченный представитель в Европейском экономическом пространстве.

Наносимая маркировка CE должна соответствовать Директиве ЕС 93/68/ЕС и сопровождаться следующей информацией:

- идентификационный номер аккредитованного органа по сертификации;
- название или логотип производителя;
- зарегистрированный адрес производителя;
- две последние цифры года, в котором была нанесена маркировка знаком CE;
- номер сертификата на систему внутривзаводского контроля производства;
- ссылка на настоящий стандарт;
- информация об установленных мандатом свойствах, значения которых указаны в соответствии с 5.1 настоящего стандарта.

Примечание — целью этой информации является идентификация юридического лица, ответственного за производство продукта.

Маркировка наносится на упаковку геосинтетического материала способом, показаны на рисунке ZA.1. Полная информация указывается в сопроводительных документах, как показано на рисунке ZA.2.

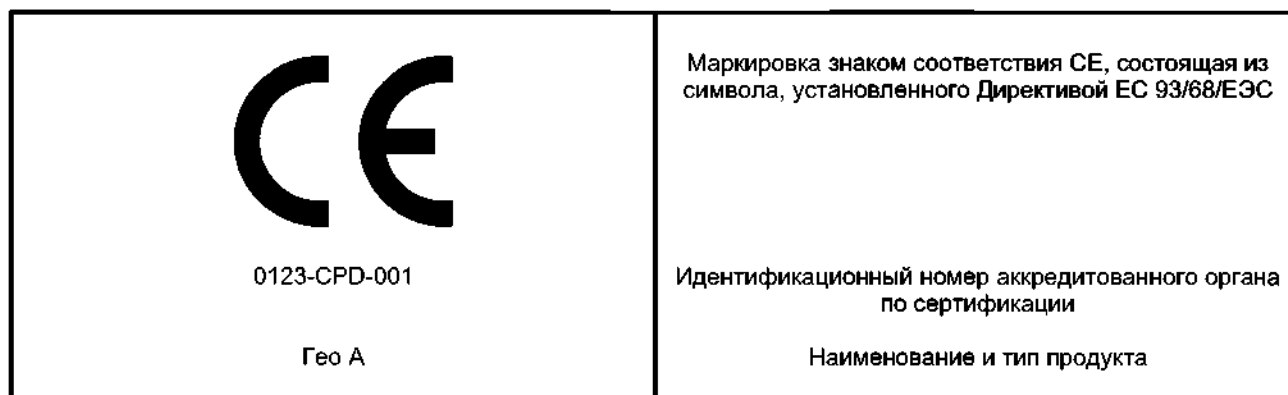


Рисунок ZA.1 — Пример этикетки со знаком CE на упаковке геосинтетического гидроизоляционного материала


 <p>0123-CPD-0001 Geobar</p>	<p>Маркировка знаком соответствия CE, состоящая из символа, установленного Директивой ЕС 93/68/ЕЭС</p> <p>Идентификационный номер аккредитованного органа Наименование и тип продукта Название или логотип и зарегистрированный адрес производителя Две последние цифры года, в котором нанесена маркировка знаком CE Номер сертификата на систему внутризаводского контроля производства Номер соответствующего(их) европейского(их) стандарта(ов) (см. примечание 1) Наименование продукта и предусмотренное применение (см. примечание 2) и информация об указанных свойствах Примеры с указанием значений — среднее значение и отклонение (см. примечание 3) Пояснение об устойчивости на основании приложения В (см. примечание 4)</p>
<p>GeoCo Ltd, п/я 21, В-1050</p> <p>04 0123-CPD-0456</p> <p>Приложение ZA стандарта EN 13491:2006</p> <p>Геосинтетический гидроизоляционный материал для применения в строительстве отстойников и плотин</p> <p>Предусмотренное применение: Гидроизоляция</p> <p>Прочность при растяжении (ГОСТ 32491): вдоль 12 Н/мм² (-1 Н/мм²) поперек 10 Н/мм² (-0,8 Н/мм²) Прочность при продавливании (метод CBR) [10]: 1,2 кН/мм² (-0,8 Н/мм²) Показатель водопроницаемости (герметичность к жидкостям) (EN 14150:2006) 4 · 10⁻⁶ м/с Устойчивость: - закрыть в день укладки - устойчив более (количество) лет в (условия) на основе оценки стойкости (см. документ)</p>	

Рисунок ZA.2 — Пример сопроводительного документа

В дополнение к какой-либо специфической информации об опасных веществах, как было указано выше, к изданию должен прилагаться документ в подходящей форме, если таковой затребован, в котором должны быть указаны все остальные нормативные акты об опасных веществах с подтверждением соответствия этим актам, в совокупности со всей прочей информацией, требующейся согласно этим нормативным актам.

Примечание — Европейские правовые предписания без национальных отклонений не приводятся.

Примечания

1 В том случае, если для маркировки продукта знаком CE требуется указание нескольких стандартов, сопроводительные документы должны быть оформлены так, как показано в следующем примере:

<p>EN 13361:2004 и EN 13491:2006</p> <p>Геосинтетический гидроизоляционный материал для применения в строительстве каналов, отстойников, плотин, туннелей и подземных сооружений</p> <p>Предусмотренное применение: гидроизоляция</p>

2 Предусмотренная цель применения геосинтетических гидроизоляционных материалов в отстойниках и плотинах состоит в том, чтобы выполнять роль изоляции от жидкостей.

3 Если это требуется в приложении ZA.1, соответствующие отклонения при 95 %-ном уровне достоверности должны указываться изготовителем следующим образом:

Прочность при растяжении	а Н/мм ² (KDB и GBV) а кН/м (GTD)	Пример: 1 Н/мм ² Пример: 1 кН/м
Прочность при продавливании метод (CBR)	а кН/м	Пример: 15 кН/м
Показатель водопроницаемости	а м/с (KDB и GBV) а м/с (GTD)	Пример: 1 м/с Пример: 1 м/с

**Приложение ДР
(справочное)**

**Сравнение структуры европейских региональных стандартов со структурой
межгосударственного стандарта**

Т а б л и ц а ДР.1

Структура европейского регионального стандарта EN 13256:2005			Структура европейского регионального стандарта EN 13491:2006			Структура межгосударственного стандарта				
Раздел	Подраздел	Пункт	Раздел	Подраздел	Пункт	Раздел	Подраздел	Пункт	Подпункт	
1	—	—	1	—	—	1	—	—	—	
2	—	—	2	—	—	2	—	—	—	
3	3.1	3.1.1	—			—				
—			3	3.1	3.1.1	—				
—					3.1.2	—				
—					3.1.3	3	3.1	—	—	
—					3.1.4		3.2	—	—	
—			—				3.3— 3.12	—	—	
—			—				3.13	—	—	
—			—				3.14	—	—	
—			3	3.1	3.1.5	3.15	—	—		
—					3.1.6	—	—			
—					3.1.7	—	—			
3	3.2	—	3.2			—	—	—	—	
—			—			4	4.1	—	—	
4	4.1	—	4	4.1	—		4.2	—	—	
—			—				4.3—4.4	—	—	
—			4	4.2	4.2.1— 4.2.4		4.5	—	—	
4	4.1	—	—			5	5.2	5.2.1	5.1	—
		—	—						5.2.1.1	
—			—						5.2.1.2	—
—			—						5.2.1.3	—
4	4.2	4.2.1	—						5.2.1.4	—
		4.2.2	—						5.2.1.5	—
		4.2.3	—			5.2.1.6	—			
4	4.3	—	—			—				
Приложение В			—			5	5.2	5.2.1	5.2.1.7	
—			—						5.2.1.8	
Приложение В			—	—	—				5.2.1.9	—
—			4	4.3	—				5.2.1.10	—
—			4	4.3	—	5.2.1	5.2.2.1			

ГОСТ 33067—2014

Окончание таблицы ДР.1

Структура европейского регионального стандарта EN 13256:2005			Структура европейского регионального стандарта EN 13491:2006			Структура межгосударственного стандарта					
Раздел	Подраздел	Пункт	Раздел	Подраздел	Пункт	Раздел	Подраздел	Пункт	Подпункт		
Приложение В			—			5	5.2	5.2.2	5.2.2.2 — 5.2.2.3, 5.2.2.5 — 5.2.2.7		
—			4	4.4	4.4.1				5.2.2.9		
—					4.4.2				5.2.2.8		
—					4.4.3				5.2.2.11		
—					4.4.4				5.2.2.12		
—			Приложение В						5.2.2.13		
—			Примечание к таблице 1						5.2.2.14		
—			4	4.4	4.4.5— 4.4.6				5.2.2.15		
—					4.4.7				5.2.2.16		
—					4.4.8				5.2.2.4		
—			—						5.2.2.11		
—			—						5.2.3	—	
—			—						5.3	5.3.1—5.3.2	—
5	5.1—5.5	—	5	5.1 – 5.5	—				—		
6	—	—	—	6	—	5	5.4	5.4.1	—		
—			—					5.4.2—5.4.3	—		
—			—				5.5	5.5.1—5.5.4	—		
Приложение А			Приложение А			—					
Приложение В			—			—					
—			Приложение В			—					
Приложения С—D			—			—					
Приложение ZA			Приложение ZA			—					
—			—			Приложения DA—DC					

П р и м е ч а н и е — Внесены дополнительные приложения DA—DC в соответствии с требованиями, установленными к оформлению межгосударственного стандарта, модифицированного по отношению к европейскому региональному стандарту.

**Приложение ДС
(справочное)**

Информация о замене ссылок

Таблица ДС.1

Структурный элемент (раздел, подраздел, пункт, подпункт, таблица, приложение)	Модификация
Раздел 2 Нормативные ссылки	<p>Ссылка на EN 918 заменена на EN ISO 13433, текст которого приведен в ГОСТ 32804—2014 (EN 13251:2005) Материалы геосинтетические для фундаментов, опор и земляных работ. Общие технические требования (приложение Л).</p> <p>Ссылка на EN 1897 заменена на EN ISO 13431, текст которого приведен в ГОСТ 32804—2014 (EN 13251:2005) Материалы геосинтетические для фундаментов, опор и земляных работ. Общие технические требования (приложение К).</p> <p>Ссылка на EN 12224 заменена на ГОСТ 32804—2014 (EN 13251:2005) Материалы геосинтетические для фундаментов, опор и земляных работ. Общие технические требования (приложение А).</p> <p>Ссылка на EN 12225 заменена на ГОСТ 32804—2014 (EN 13251:2005) Материалы геосинтетические для фундаментов, опор и земляных работ. Общие технические требования (приложение Б).</p> <p>Ссылка на ENV 12447 заменена на ГОСТ 32804—2014 (EN 13251:2005) Материалы геосинтетические для фундаментов, опор и земляных работ. Общие технические требования (приложение В).</p> <p>Ссылка на prEN13719:1999 заменена соответствующим текстом, приведенным в приложении ДБ.</p> <p>Ссылка на EN 14574 заменена соответствующим текстом, приведенным в приложении Е.</p> <p>Ссылка на EN SO 10319 заменена на ГОСТ 32491—2013²⁾.</p> <p>Ссылка на EN ISO 10321 заменена на ГОСТ 32804—2014 (EN 13251:2005) Материалы геосинтетические для фундаментов, опор и земляных работ. Общие технические требования (приложение Г).</p> <p>Ссылка на ENV ISO 10722-1 заменена на ГОСТ 32490—2013²⁾.</p> <p>Ссылка на EN ISO 12236 заменена на ГОСТ 32804—2014 (EN 13251:2005) Материалы геосинтетические для фундаментов, опор и земляных работ. Общие технические требования (приложение Е).</p> <p>Ссылка на EN ISO 12960 замена на EN 14030, текст которого приведен в ГОСТ 32804—2014 (EN 13251:2005) Материалы геосинтетические для фундаментов, опор и земляных работ. Общие технические требования (приложение В).</p> <p>Ссылка на EN 495-5 заменена на ГОСТ EN 495-5—2012¹⁾ Материалы кровельные и гидроизоляционные гибкие полимерные (термопластичные или эластомерные). Метод определения гибкости при пониженных температурах</p> <p>Ссылка на EN 1109 заменена на ГОСТ EN 1109-2011¹⁾ Материалы кровельные и гидроизоляционные гибкие битумосодержащие. Метод определения гибкости при пониженных температурах</p> <p>Ссылка на EN 1849-1 заменена на ГОСТ EN 1849-1—2011¹⁾ Материалы кровельные и гидроизоляционные гибкие битумосодержащие. Методы определения толщины и массы на единицу площади</p> <p>Ссылка на EN 1849-2 заменена на ГОСТ EN 1849-2—2011¹⁾ Материалы кровельные и гидроизоляционные гибкие полимерные (термопластичные или эластомерные). Методы определения толщины и массы на единицу площади</p> <p>Ссылка на EN 12310-1 заменена на ГОСТ 31898-1—2011 (EN 12310-1:1999)¹⁾ Материалы кровельные и гидроизоляционные гибкие битумосодержащие. Метод определения сопротивления раздиру стержнем гвоздя</p> <p>Ссылка на EN 12311-1 заменена на ГОСТ 31899-1—2011 (EN 12311-1:1999)¹⁾ Материалы кровельные и гидроизоляционные гибкие битумосодержащие. Метод определения деформативно-прочностных свойств</p> <p>Ссылка на EN 13493:2005 заменена текстом, приведенным в приложении ДА.</p>

Окончание таблицы С.1

Структурный элемент (раздел, подраздел, пункт, подпункт, таблица, приложение)	Модификация
Раздел 2 Норматив- ные ссылки	<p>Ссылка на EN 14150 заменен на EN ISO 12958:2010, текст которого приведен в ГОСТ 33068—2014 (EN 13252:2005) Материалы геосинтетические для дренажных систем. Общие технические требования (приложение А).</p> <p>Ссылка на EN 14151 заменена соответствующим текстом, приведенным в приложении ДВ.</p> <p>Ссылка на EN 14196 заменена соответствующим текстом, приведенным в приложении ДГ.</p> <p>Ссылка на EN 14415 заменена соответствующим текстом, приведенным в приложении ДД.</p> <p>Ссылка на CEN/TS 14416 заменена соответствующим текстом, приведенным в приложении ДИ.</p> <p>Ссылка на CEN/TS 14417 заменена соответствующим текстом, приведенным в приложении ДК.</p> <p>Ссылка на CEN/TS 14418 заменена соответствующим текстом, приведенным в приложении ДЛ.</p> <p>Ссылка на EN 14575 заменена соответствующим текстом, приведенным в приложении ДЖ.</p> <p>Ссылка на EN ISO 11925-2 заменена на ГОСТ 30244—94 Материалы строительные. Методы испытаний на горючесть.</p> <p>Ссылка на prEN ISO 12957-2:1997 заменена на ГОСТ 32804—2014 (EN 13251:2005) Материалы геосинтетические для фундаментов, опор и земляных работ. Общие технические требования (приложение И).</p> <p>Ссылка на ISO 34-1 заменена на ГОСТ 262—93 (ISO 34—79)¹⁾ Резина. Определение сопротивления раздиру (раздвоенные, угловые и серповидные образцы).</p> <p>Ссылки на ISO 527-1, ISO 527-3, ISO 527-4 заменены на ГОСТ 32656—2014 (ISO 27-4:1997, ISO 527-5:2009)²⁾ Композиты полимерные. Методы испытаний. Испытания на растяжение.</p> <p>Ссылка на ISO 10318 заменена соответствующим текстом, приведенным в ISO 10318, подраздел 1.2.</p> <p>Ссылка на ASTM D 696—91 заменена на ГОСТ 32618.2—2014 (ISO 11359-2:1999) Пластмассы. Термомеханический анализ (ТМА). Часть 2. Определение коэффициента линейного теплового расширения и температуры стеклования.</p> <p>Ссылка на ASTM D 1434—82 заменена на ГОСТ 23553—79 Пластмассы. Манометрический метод определения газопроницаемости.</p> <p>Ссылка на ASTM D 5887—95 заменена на EN ISO 12958:2010, текст которого приведен в ГОСТ 33068—2014 (EN 13252:2005) Материалы геосинтетические для дренажных систем. Общие технические требования (приложение ДА).</p> <p>Ссылка на ASTM D 5397—99 заменена на ГОСТ 13518—68 Пластмассы. Метод определения стойкости полиэтилена к растрескиванию под напряжением.</p> <p>Ссылка на ASTM D 5890—95 заменена соответствующим текстом, приведенным в приложении ДМ.</p> <p>Ссылки на EN 963, EN 12226, EN 13361, EN 13362, EN 3492, EN ISO 1043-1, EN ISO 10320, ISO 10390, prEN ISO 12957-1:1997, CR ISO 3434, ENV ISO 13438, EN ISO 12236 удалены, и часть из них помещена в библиографию, так как они приведены только для информации</p>
1) Степень соответствия — IDT.	2) Степень соответствия — MOD.

Библиография

- [1] Европейский региональный стандарт EN ISO 1043-1:2011 Пластмассы. Условные обозначения и сокращения. Часть 1. Основные полимеры и их специальные характеристики (Plastics. Symbols and abbreviated terms. Basic polymers and their special characteristics)
- [2] Европейский региональный стандарт EN ISO 10320:1999 Геотекстиль и связанные с ним изделия. Идентификация на месте (Geotextiles and geotextile-related products. Identification on site)
- [3] Технический отчет европейского комитета по стандартизации CEN/TR 15019:2005 Геотекстильные материалы и связанные с ними продукты. Контроль качества на месте (Geotextiles and geotextile-related products. On-site quality control)
- [4] Европейский региональный стандарт EN 963:1995 Геотекстиль и связанные с ним изделия. Отбор и приготовление образцов для испытания (Geotextiles and geotextile-related products. Sampling and preparation of test specimens)
- [5] Европейский региональный стандарт EN ISO 9001:2008 Системы менеджмента качества. Требования (Quality management systems. Requirements)
- [6] Европейский региональный стандарт EN ISO 13433:2006 Геосинтетические материалы. Испытания перфорации при динамической нагрузке (испытание падающим конусом) [Geosynthetics — Dynamic perforation test (cone drop test)]
- [7] Европейский региональный стандарт EN ISO 11058:2010 Геотекстиль и связанные с ним изделия. Определение характеристик водопроницаемости в направлении, перпендикулярном плоскости образца, без нагрузки (Geotextiles and geotextile-related products. Determination of water permeability characteristics normal to the plane, without load)
- [8] Европейский региональный стандарт EN 12224:2000 Геотекстиль и связанные с ним изделия. Определение стойкости к старению (Geotextiles and geotextile-related products. Determination of the resistance to weathering)
- [9] Европейский региональный стандарт EN 12225:2000 Геотекстиль и связанные с ним изделия. Методы определения устойчивости к микробиологическому разложению при испытании зарыванием в землю (Geotextiles and geotextile-related products. Method for determining the microbiological resistance by a soil burial test)
- [10] Европейский региональный стандарт EN ISO 12236:2006 Геосинтетика. Статическое испытание на прокол (испытание CBR) [Geosynthetics. Static puncture test (CBR test)]
- [11] Европейский региональный стандарт EN ISO 12956:2010 Геотекстиль и связанные с ним изделия. Определение характерных размеров отверстий (Geotextiles and geotextile-related products. Determination of the characteristic opening size)
- [12] Европейский региональный стандарт EN ISO 13438:2004 Геотекстиль и связанные с ним изделия. Метод отборочного испытания для определения сопротивления окислению (Geotextiles and geotextile-related products. Screening test method for determining the resistance to oxidation)
- [13] Европейский региональный стандарт EN 14030:2001 Геотекстиль и связанные продукты. Метод ситового анализа для определения стойкости к кислотным и щелочным жидкостям (Geotextiles and geotextile-related products. Screening test method for determining the resistance to acid and alkaline liquids)
- [14] Европейский региональный стандарт EN 12447:2001 Геотекстиль и связанные с ним изделия. Метод просеивания для определения стойкости к гидролизу в воде (Geotextiles and geotextile-related products. Screening test method for determining the resistance to hydrolysis in water)
- [15] Международный региональный стандарт ISO/TS 13434:2008 Геосинтетика. Руководящие указания по оценке долговечности (Geosynthetics. Guidelines for the assessment of durability)
- [16] Европейский региональный стандарт EN 13252:2001 Геотекстиль и связанные с ним изделия. Характеристики, необходимые для применения в дренажных системах (Geotextiles and geotextile-related products. Characteristics required for use in drainage systems)
- [17] Европейский региональный стандарт EN 13253:2001 Геотекстиль и связанные с ним изделия. Характеристики, необходимые для применения при работах по защите от эрозии (береговая защита) [Geotextiles and geotextile-related products. Characteristics required for use in erosion control works (coastal protection, bank revetments)]

ГОСТ 33067—2014

- [18] Европейский региональный стандарт EN 13256:2005 Геотекстиль и связанные с ним изделия. Характеристики, необходимые для применения при строительстве тоннелей и подземных сооружений (Geotextiles and geotextile-related products. Characteristics required for use in the construction of tunnels and underground structures)
- [19] Европейский региональный стандарт EN 13249:2001 Геотекстиль и связанные с ним изделия. Характеристики, необходимые для применения в строительстве дорог и других транспортных зон (за исключением строительства железных дорог и асфальтового рабочего слоя дорожных покрытий) [Geotextiles and geotextile-related products. Characteristics required for use in the construction of roads and other trafficked areas (excluding railways and asphalt inclusion)]
- [20] Европейский региональный стандарт EN 13251:2005 Геотекстиль и связанные с ним изделия. Характеристики, необходимые для применения при земляных работах, фундаментостроении и сооружении опор (Geotextiles and geotextile-related products — Required characteristics for use in earth works, foundations and retaining structures)
- [21] Европейский региональный стандарт EN 13250:2001 Геотекстиль и связанные с ним изделия. Характеристики, необходимые для применения в строительстве железных дорог (Geotextiles and geotextile-related products. Characteristics required for use in the construction of railways)
- [22] Европейский региональный стандарт EN 13254:2001 Геотекстиль и связанные с ним изделия. Характеристики, необходимые для применения при сооружении отстойных резервуаров и водоподъемных плотин (Geotextiles and geotextile-related products. Characteristics required for use in the construction of reservoirs and dams)
- [23] Европейский региональный стандарт EN 13255:2001 Геотекстиль и связанные с ним изделия. Характеристики, необходимые для применения при строительстве каналов (Geotextiles and geotextile-related products. Characteristics required for use in the construction of canals)
- [24] Европейский региональный стандарт EN 13257:2001 Геотекстиль и связанные с ним изделия. Характеристики, необходимые для применения при утилизации твердых отходов (Geotextiles and geotextile-related products. Characteristics required for use in solid waste disposals)
- [25] Европейский региональный стандарт EN 13265:2001 Геотекстиль и связанные с ним изделия. Характеристики, необходимые для применения в проектах по локализации жидких отходов (Geotextiles and geotextile-related products. Characteristics required for use in liquid waste containment projects)
- [26] Мандат М/107 Мандат, выданный Европейскому комитету по стандартизации в области электротехники и электроники (CEN/CENELEC) на проведение работ по составлению гармонизированных стандартов о геотекстиле. Европейский Союз, 1996 г.
- [27] Европейский региональный стандарт EN ISO 10318:2005 Геотекстиль. Термины и определения (Geosynthetics. Terms and definitions)
- [28] Европейский региональный стандарт EN 13361:2013 Геосинтетические преграды. Строительство водоемов и дамб. Требуемые характеристики (Geosynthetic barriers. Characteristics required for use in the construction of reservoirs and dams)
- [29] Европейский региональный стандарт EN 13362:2013 Преграды геосинтетические. Характеристики, необходимые для использования при строительстве каналов (Geosynthetic barriers. Characteristics required for use in the construction of canals)
- [30] Европейский региональный стандарт EN 13491:2006 Геосинтетические преграды. Требуемые характеристики для заграждений против текучей среды при строительстве тоннелей и подземных сооружений (Geosynthetic barriers. Characteristics required for use as a fluid barrier in the construction of tunnels and associated underground structures)
- [31] Европейский региональный стандарт EN 13492:2013 Геосинтетические преграды. Требуемые характеристики для строительства отстойников для жидких отходов, перекачивающих станций или для вторичного хранения (Geosynthetic barriers. Characteristics required for use in the construction of liquid waste disposal sites, transfer stations or secondary containment)
- [32] Европейский региональный стандарт EN 13493:2013 Геосинтетические барьеры. Характеристики, требуемые для использования в конструкциях для хранения твердых отходов и мест очистки (Geosynthetic barriers. Characteristics required for use in the construction of solid waste storage and disposal sites)
- [33] Региональный стандарт ASTM D5397—99 Стандартный метод испытаний для оценки на растрескивание полиолефиновых геомембран, используя испытание на растяжение (Standard Test Method for Evaluation of Stress Crack Resistance of Polyolefin Geomembranes Using Notched Constant Tensile Load Test)

- [34] Европейский региональный стандарт EN 14414:2004 Геосинтетические материалы. Метод отбраковочного испытания для определения химической стойкости в местах складирования отходов (Geosynthetics. Screening test method for determining chemical resistance for landfill applications)
- [35] Европейский региональный стандарт EN 12226:2012 Геотекстиль. Общие методы испытаний для оценки испытаний на долговечность (Geosynthetics. General tests for evaluation following durability testing)
- [36] *Й. Грэйс Хсюан* База данных по случаям непредвиденного отказа техники на месте для установления технических условий сопротивления ПЭВП-дренажного покрытия из геоткани растрескиванию при напряжении — Геотекстиль и геомембраны 18 (2000), 1—22 с.

Ключевые слова: геосинтетические материалы, тоннели, подземные сооружения, общие технические требования

Редактор *М.А. Васильева*
Технический редактор *В.Н. Прусакова*
Корректор *С.И. Фирсова*
Компьютерная верстка *А.Н. Золотаревой*

Сдано в набор 06.04.2015. Подписано в печать 11.09.2015. Формат 60×84 $\frac{1}{8}$. Гарнитура Ариал.
Усп. печ. л. 8,37. Уч.-изд. л. 7,55. Тираж 42 экз. Зак. 2945.

Издано и отпечатано во ФГУП «СТАНДАРТИНФОРМ», 123995 Москва, Гранатный пер., 4.
www.gostinfo.ru info@gostinfo.ru